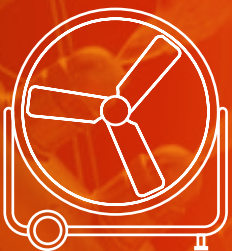
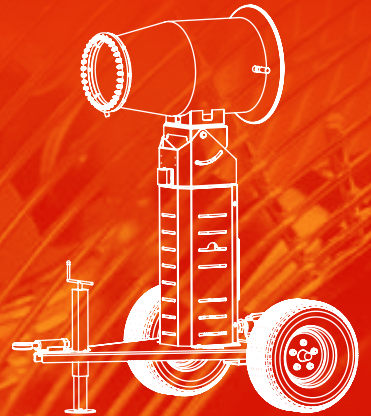
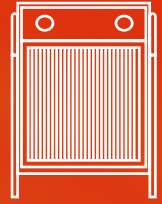


S.P.L.U.S.

**SOLUTIONS MOBILES DE CHAUFFAGE
ET DE TRAITEMENT DE L'AIR**



**20²³
24**

WWW.SPLUS.FR

 **S.PLUS**

DEPUIS **1985** **FABRIQUE
CONÇOIT
DISTRIBUE**



CHAUFFAGE



**VENTILATION
CLIMATISATION
RAFRAÎCHISSEMENT
BRUMISATION**

Basée dans la zone industrielle de Longvic, à proximité de Dijon (21), notre équipe intervient dans toute la France mais aussi en « hotline ».

Chiffrage, conseil, appui technique, assistance réglementaire, formation et service après-vente, nous répondons efficacement à tous besoins.

Avec nos partenaires distributeurs, nous satisfaisons rapidement nos clients installateurs, loueurs, industriels, artisans, commerçants, collectivités, et bien d'autres encore.



Notre stock important d'appareils et de pièces détachées nous permet de répondre aux « pointes » de demandes. La proximité des transporteurs permet une expédition l'après-midi pour toute commande reçue le matin.

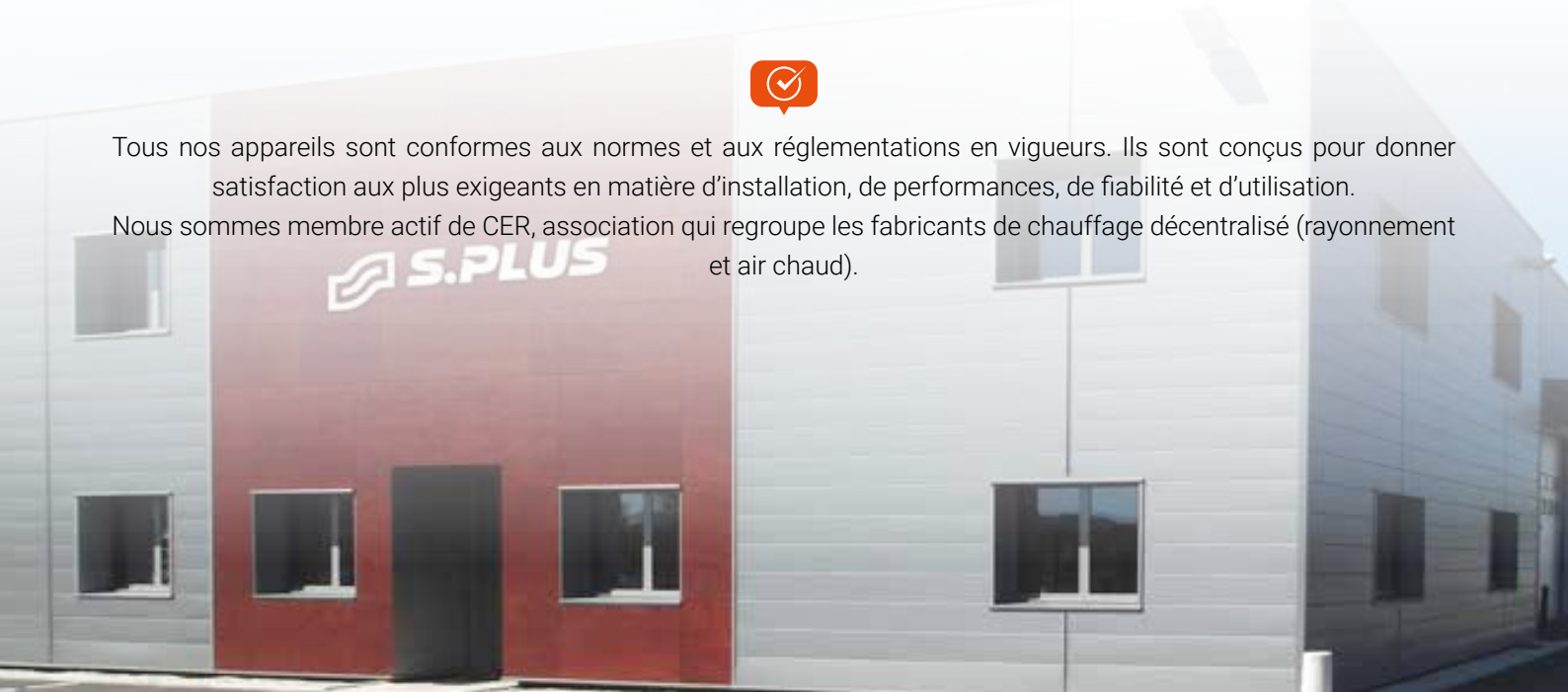


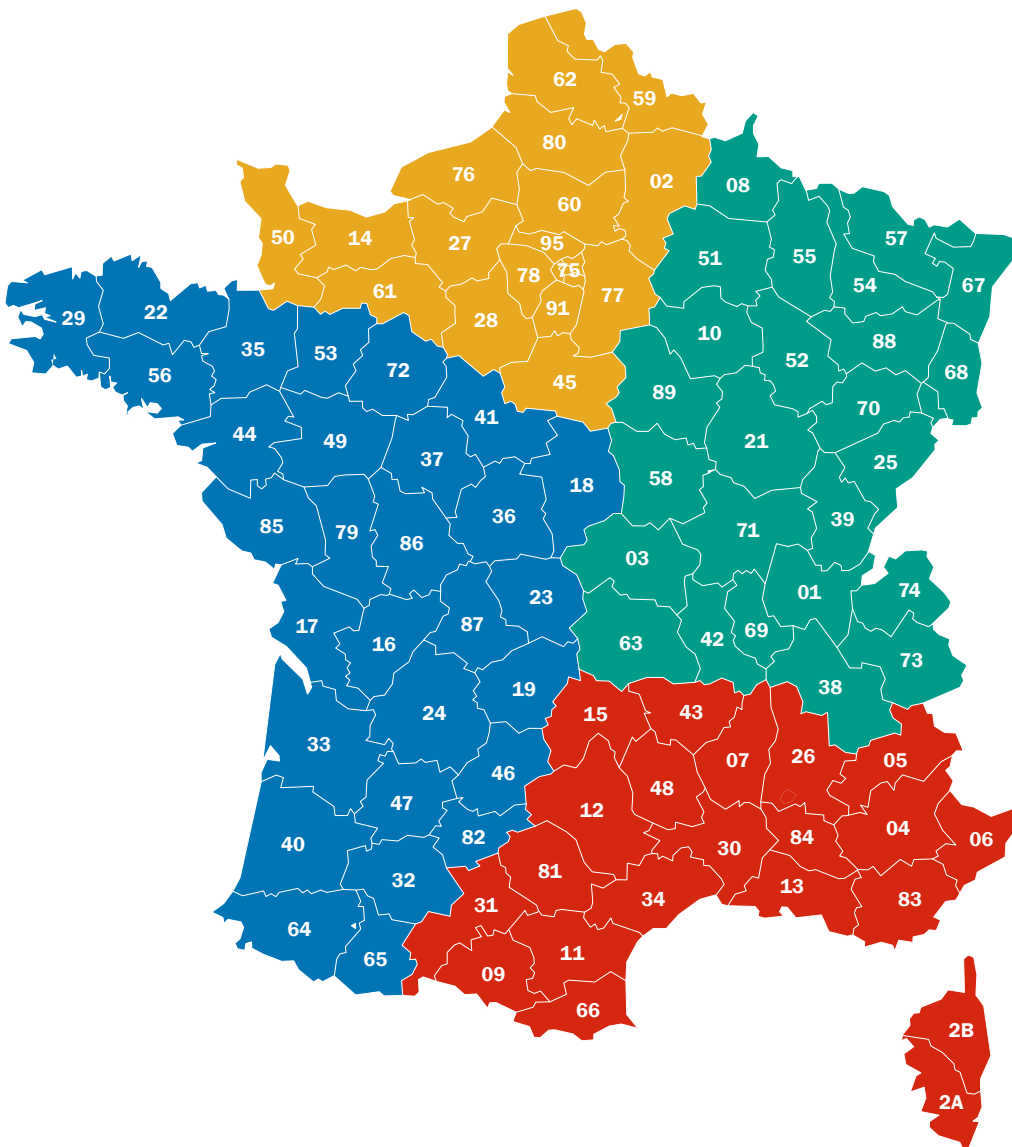
Notre site internet www.splus.fr permet d'accéder facilement aux informations utiles sur tous les matériels.



Tous nos appareils sont conformes aux normes et aux réglementations en vigueur. Ils sont conçus pour donner satisfaction aux plus exigeants en matière d'installation, de performances, de fiabilité et d'utilisation.

Nous sommes membre actif de CER, association qui regroupe les fabricants de chauffage décentralisé (rayonnement et air chaud).





SECTEUR 2

Jean-François MUSCAT
Responsable Secteur Est
06 18 12 73 74
jf.muscat@splus.fr

SECTEUR 3

François COMPIN
Responsable Secteur Nord
06 20 36 38 41
f.compin@splus.fr

SECTEUR 4

Benoît SEIGNEUREAU
Responsable Secteur Ouest
06 77 09 71 21
b.seigneureau@splus.fr

SECTEUR 5

Christophe PARRA
Responsable Secteur Sud
06 20 62 72 76
c.parra@splus.fr

Technico Commercial Sédentaire
Maxime DUMONTET
03 80 55 51 13
atcs@splus.fr

Marketing & Administration des ventes
Céline PROST
03 80 55 51 13
c.prost@splus.fr





SOMMAIRE

CHAUFFAGE MOBILE

TECHNIQUES DE CHAUFFAGE



PAGE

6

Par air chaud

PAGE

8

Par rayonnement

CHAUFFAGE MOBILE FIOUL

PAGE
11



CF

Générateur d'air chaud fioul à basse pression

PAGE
12



GF.1 A

Générateur d'air chaud fioul à haute pression

PAGE
14



GF.1 AC

Générateur d'air chaud fioul avec cheminée

PAGE
16



GF.1 AC S

Générateur d'air chaud fioul avec cheminée suspendu

PAGE
17



AGRI

Générateur d'air chaud haut rendement suspendu (version fioul et gaz)

PAGE
18



JUMBO H

Générateur d'air chaud à fioul haut rendement

PAGE
20



JUMBO C

Générateur d'air chaud à haut rendement haute pression (version fioul et gaz)

PAGE
22



SMAX

Générateur d'air chaud à haut rendement haute pression (version fioul et gaz)

PAGE
24



COMPAC F3

Générateur d'air chaud fioul vertical haut rendement avec réservoir intégré

PAGE
26



COMPAC F3 SR

Générateur d'air chaud fioul vertical haut rendement sans réservoir intégré

PAGE
28



RF

Radiant infrarouge fioul

CHAUFFAGE MOBILE GAZ

PAGE
30



ECO M - GG M

Générateur d'air chaud gaz propane - allumage manuel piezo

PAGE
31



ECO A - GG A

Générateur d'air chaud gaz propane - allumage automatique

PAGE
32



ROK

Générateur d'air chaud suspendu pour bâtiments d'élevage

PAGE
34



GA 100

Générateur d'air chaud gaz inox pour bâtiments d'élevage et serres (haute pression)

PAGE
36



GGI G4

Générateur d'air chaud gaz inox pour bâtiments d'élevage et serres (basse pression)

PAGE
38



SOLO

Radiant sur bouteille gaz propane

PAGE
39



GT

Radiant gaz propane sur mât

PAGE
40



PC

Parasol chauffant gaz

CHAUFFAGE MOBILE ÉLECTRIQUE

PAGE
41



REH 2000 TLC & REH 3000 TLC.2

Radiant halogène avec deux têtes indépendantes sur mât

PAGE
42



CACE

Canon air chaud électrique

PAGE
44



CACE 40 T

Canon air chaud électrique 40 kW

PAGE
46



ELP 4

Aérotherme électrique portable

PAGE
47



ELP - EHT

Générateur d'air chaud haute température

PAGE
48



AE I

Aérotherme industriel mural

PAGE
49

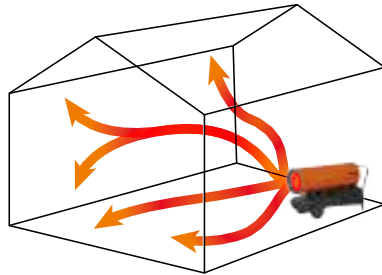


REH 3000 M - P

Radiant halogène sur roulettes (M) - portable (P)



LE CHAUFFAGE PAR AIR CHAUD



La technique de diffusion de la chaleur à mettre en œuvre pour chauffer votre bâtiment dépend de **ses dimensions, de la qualité de son isolation et de l'activité exercée.**

En fonction de ces éléments, nous vous conseillons la technique et le matériel les plus adaptés et leur mise en œuvre.

Le chauffage par air chaud est la technique de chauffage des **bâtiments de moins de 7 m de hauteur** bénéficiant d'un minimum d'isolation. L'air qui provient de l'intérieur du bâtiment (recyclage) ou de l'extérieur (renouvellement) est réchauffé au contact du corps de chauffe de l'appareil (chambre de combustion ou résistances) puis diffusé dans le local. Les appareils à air chaud chauffent un volume.



Calculez votre volume à chauffer

RAPPEL : Pour calculer votre volume, vous devez connaître

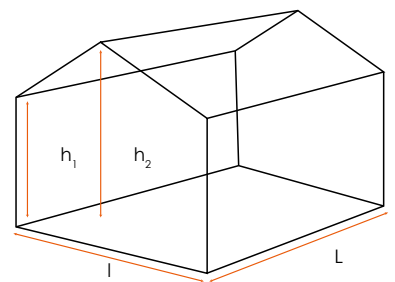
L = la longueur de votre bâtiment

l = la largeur de votre bâtiment

h = la hauteur moyenne

h s'obtient en ajoutant h_1 (hauteur des murs) et h_2 (hauteur au faîtage) et en divisant la somme par 2,

soit $\frac{h_1 + h_2}{2}$



Volume $V = L \times l \times h$

V en m^3



Déterminez votre isolation



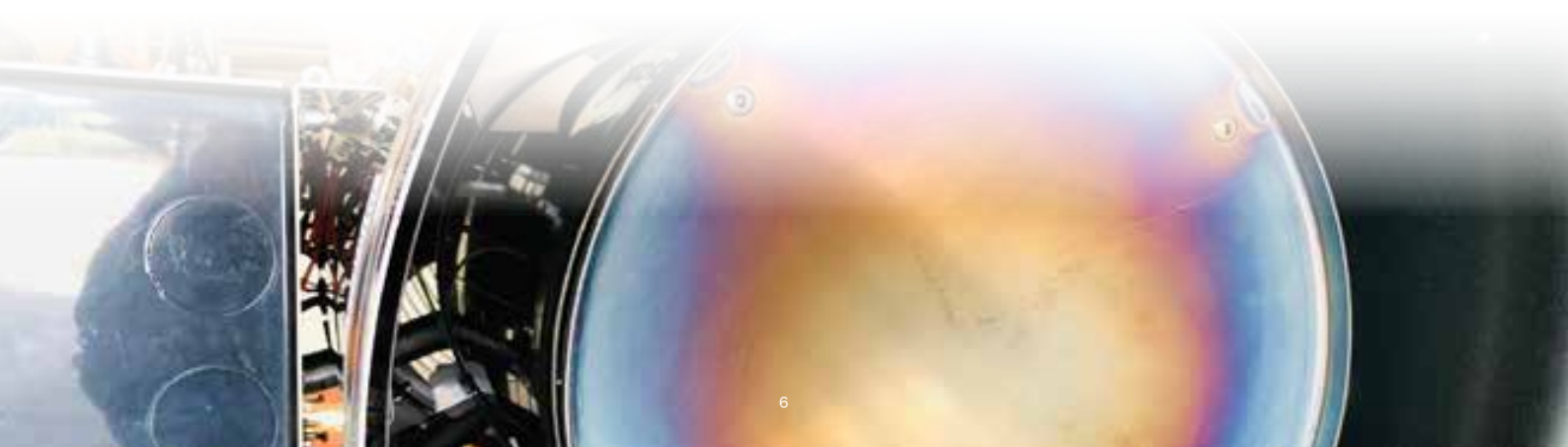
Bâtiment récent bien isolé – Toiture et murs isolés – Double vitrage.



Bâtiment isolé en toiture avec murs en agglos ou pierre non isolé.



Bâtiment non isolé – Toiture fibro ou tôle et murs en tôles simples.





Choisissez le matériel adapté à votre besoin

Ces volumes résultent d'une estimation ; ils ont été calculés pour un ΔT de 20°C (+ 15°C par - 5°C extérieur)

ATTENTION : Ces estimations ne sauraient en aucun cas engager notre responsabilité et remplacer un calcul complet.

Respectez la notice d'utilisation et la réglementation d'emploi de ces appareils. Consultez-nous.

Aérothermes



ELP 4 CACE 3	CACE 4	ELP 9.1 CACE 10	ELP 15.1 CACE 15	ELP 22.1 CACE 22	CACE 30	CACE 40 T
100 m ³	120 m ³	300 m ³	500 m ³	730 m ³	1 300 m ³	1 500 m ³
50 m ³	60 m ³	150 m ³	250 m ³	360 m ³	700 m ³	800 m ³
Déconseillé	Déconseillé	Déconseillé	Déconseillé	Déconseillé	Déconseillé	Déconseillé



Générateurs gaz



ECO 20 M3	ECO 30 M3 ECO 30 AI.2	ECO 50 M3	GG 50 A2 GG 50 M2	GG 100 AI
500 m ³	1 000 m ³	1 300 m ³	1 650 m ³	3 300 m ³
250 m ³	500 m ³	650 m ³	800 m ³	1 650 m ³
150 m ³	300 m ³	400 m ³	500 m ³	1 000 m ³



Nota : Les générateurs gaz à combustion directe s'utilisent dans des locaux professionnels ventilés.

Générateur fioul



CF 20.3	CF 30.3	GF 40.1 A	CF 50.3	GF 50.1 A	GF 70.1 A	GF 110.1 A
670 m ³	1 000 m ³	1 300 m ³	1 600 m ³	1 600 m ³	2 300 m ³	3 700 m ³
400 m ³	500 m ³	650 m ³	800 m ³	800 m ³	1 100 m ³	1 850 m ³
250 m ³	300 m ³	400 m ³	500 m ³	500 m ³	700 m ³	1 150 m ³



Nota : Les générateurs fioul à combustion directe s'utilisent dans des locaux professionnels ventilés.

Générateur fioul avec cheminée



GF 24.1 AC	GF 35.1 AC	GF 60.1 AC	GF 90.1 AC	GF 110.1 AC
800 m ³	1 100 m ³	1 900 m ³	3 000 m ³	3 700 m ³
400 m ³	550 m ³	950 m ³	1 500 m ³	1 850 m ³
250 m ³	350 m ³	600 m ³	950 m ³	1 150 m ³



Générateur fioul avec cheminée



C 30 F3 C 30 F3 SR	C 60 F3 C 60 F3 SR	C 100 F3 SR	C 200 F3 SR	JUMBO 145 H	JUMBO 185 H	JUMBO 235 H	SMAX
1 100 m ³	2 300 m ³	3 150 m ³	6 600 m ³	4 800 m ³	6 100 m ³	7 830 m ³	7 200 m ³
550 m ³	1 100 m ³	1 900 m ³	3 960 m ³	2 900 m ³	3 700 m ³	4 700 m ³	3 750 m ³
350 m ³	700 m ³	1 180 m ³	2 475 m ³	1 800 m ³	2 300 m ³	2 930 m ³	2 300 m ³



Générateur milieu agricole

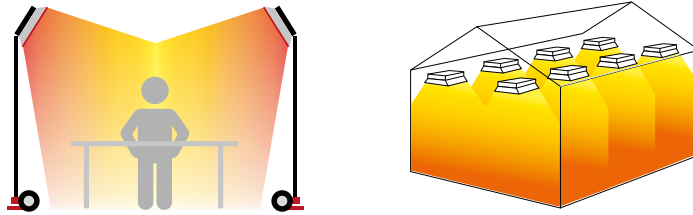


AGRI 90	AGRI 110	AGRI 150	AGRI 190	GGI 45 G4	GGI 70 G4	GGI 100 G4	GGI 120 G4	GA 100 AI	ROK 60	ROK 80	ROK 100
3 000 m ³	3 700 m ³	4 800 m ³	7 200 m ³	1 650 m ³	2 400 m ³	3 300 m ³	3 960 m ³	3 300 m ³	2 400 m ³	3 300 m ³	3 700 m ³
1 500 m ³	1 850 m ³	2 900 m ³	3 750 m ³	800 m ³	1 200 m ³	1 650 m ³	1 980 m ³	2 000 m ³	1 200 m ³	2 000 m ³	1 850 m ³
950 m ³	1 150 m ³	1 800 m ³	2 300 m ³	500 m ³	750 m ³	1 000 m ³	1 200 m ³	1 250 m ³	750 m ³	1 250 m ³	1 150 m ³





LE CHAUFFAGE PAR RAYONNEMENT



Le rayonnement de chaleur est un rayonnement infrarouge permettant un transfert d'énergie sous forme d'ondes. Par conséquent, il n'est pas absorbé par l'air et peut se diffuser dans l'air. Le rayonnement infrarouge se transforme en chaleur au contact d'un corps (humain, sol, mur...) et permet ainsi de cibler la zone à chauffer.

C'est la technique utilisée pour le **chauffage en plein air et dans des bâtiments ouverts ou mal isolés et de grande hauteur.**

Les appareils sont constitués d'un émetteur rayonnant (plaquette céramique, tube acier ou résistance électrique), qui, porté à incandescence ou réchauffé par un brûleur, émet un rayonnement infrarouge dirigé vers la zone à chauffer. Le rayonnement traverse l'air ambiant sans le réchauffer et se transforme en chaleur au contact des corps.

Cette technique permet le chauffage par zone. **Les radiants chauffent des surfaces.**

Ce procédé permet de réaliser de **substantielles économies en ne chauffant que là où vous en avez besoin**, aussi bien à l'intérieur qu'à l'extérieur. L'exemple caractéristique de ce type de rayonnement est celui du soleil : lorsqu'en plein hiver le ciel est dégagé, les rayons du soleil apportent une sensation de chaleur ; dès qu'un nuage masque le soleil, cette sensation disparaît.



Choisissez le matériel adapté à votre besoin

Ces surfaces résultent d'une estimation.

ATTENTION : Ces estimations ne sauraient en aucun cas engager notre responsabilité et remplacer un calcul complet. Respectez la notice d'utilisation et la réglementation d'emploi de ces appareils. Consultez-nous.

SOLO



2 / 4 m²

GT 18



10 m²

GT 28



10 / 15 m²

PC 12



15 / 20 m²

RF 45



30 / 50 m²

RF 25



20 / 40 m²

REH 2000 TLC



8 / 10 m²

REH 3000 TLC.2



10 / 12 m²

REH 3000 P



10 / 12 m²

REH 3000 M



10 / 12 m²

Surface approximative d'une zone couverte





GÉNÉRATEUR AIR CHAUD

FIOUL À BASSE PRESSION

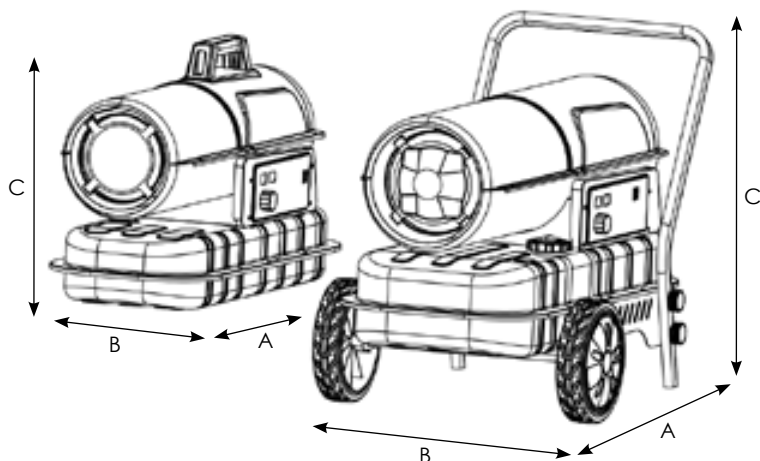
CF



AVANTAGES & UTILISATION

- 🔧 Générateur fioul à compresseur à combustion directe,
 - 🔧 Rendement de 100%,
 - 🔧 Équipé d'un thermostat d'ambiance,
 - 🔧 Démarrage rapide grâce au brûleur à pulvérisation pneumatique,
 - 🔧 Fonctionnement sur réservoir (environ 9h de marche en continu),
 - 🔧 Pas de raccordement à une cheminée donc très maniable.
- 🔧 Plein air ou chauffage et protection antigel des locaux ouverts ou bien aérés,
 - 🔧 Locaux industriels, ateliers et entrepôts, chantier, BTP, dégel de machines.

DIMENSIONS & POIDS



	CF 20.3	CF 30.3	CF 50.3
A	75,2	86	101
B	30,5	52	55,5
C	43	61	61
Poids	13,9	22,2	27,8

Longueurs en cm et poids en kg.

CARACTÉRISTIQUES TECHNIQUES

	Unité	CF 20.3	CF 30.3	CF 50.3
Puissance	kW	20	30	50
Débit d'air	à 15°C	m³/h	550	720
	à 70°C	m³/h	-	875
Conso. maxi	l/h	2	2,8	2,5
	kg/h	1,65	2,5	3,6
Réservoir	l	22	38	56
Alimentation	V / A	230 / 1,1	230 / 1,1	230 / 1,5
Code		231 2805	231 2813	231 2831

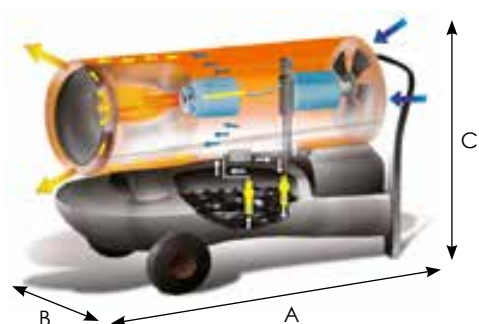


AVANTAGES & UTILISATION

- ☞ Générateur d'air chaud fioul à pompe et à combustion directe,
 - ☞ Sans cheminée d'évacuation, toutes les calories produites restent disponibles ; le rendement est de 100%,
 - ☞ Appareil automatique : allumage automatique, sécurité par cellule photoélectrique, thermostat de refroidissement, régulation par thermostat (TPFG en option sauf GF 20.1 A) ou thermostat programmable TP2-3 (option) sauf GF 20.1 A,
 - ☞ Équipé d'un réservoir acier avec bouchon de vidange (GF 70/110.1 A) ou polyéthylène assurant plus de 9 heures de marche continue,
 - ☞ Jauge de fioul intégrée (sauf GF 20.1 A),
 - ☞ En option pour GF 70.1/110.1 A : filtre réchauffeur, crochets de levage, raccordement citerne,
 - ☞ Chambre de combustion en acier inoxydable AISI 430,
 - ☞ Mobilité totale : pas de raccordement à une cheminée,
 - ☞ Entretien facile.
- ☞ Chauffage, pré-chauffage et protection antigel des locaux bien aérés ou ouverts
 - ☞ Locaux industriels, ateliers et entrepôts,
 - ☞ Ateliers de réparation automobiles, poids lourds, machines agricoles...
 - ☞ Chantier : bâtiments en construction, séchage de béton...
 - ☞ Bâtiments agricoles : ateliers, salles d'élevage.



DIMENSIONS & POIDS



	GF 20.1 A	GF 40.1 A	GF 50.1 A	GF 70.1 A	GF 110.1 A
A	72	107	107	120	149
B	30	44	44	55	67
C	45	61	63	86	100
Poids	20	25	38	58	86

Longueurs en cm et poids en kg

CARACTÉRISTIQUES TECHNIQUES

		GF 20.1 A	GF 40.1 A	GF 50.1 A	GF 70.1 A	GF 110.1 A
Puissance	kW	21,4	38,4	49	69,3	111
Débit d'air	à 15°C	m³/h	350	605	1 400	2 500
	à 70°C	m³/h	416	720	1 667	2 977
Consommation maxi.	l/h	1,9	3,6	4,6	6,5	10,5
Réservoir	l	17	42	42	65	105
Alimentation	V / A	230 / 1	230 / 1,25	230 / 1,8	230 / 2,81	230 / 5,11
Code		231 1105	231 1106	231 2206	231 2305	231 1315

Jauge réservoir



**Pour GF 24.1 A - 50.1 A
70.1 A - 110.1 A**
Code : 227 3662

Filtre de remplissage réservoir



**Pour GF 40.1 A - 50.1 A
70.1 A - 110.1 A**
Code : 227 3663

Poignées de levage



Pour GF 70.1 A - 110.1 A
Code : 227 3664

Kit roues ø250 mm



**Pour GF 70.1 A - Code : 227 3665
Pour GF 110.1 A - Code : 227 3666**

**Thermostat TP2-3 - -5/+30°C
10 m - Prise 90°**



Pour tous modèles
Code : 122 2143

**Thermostat TPF-G - 5/+50°C
10 m - Prise 90°**



Pour tous modèles
Code : 223 3100

Kit poignée et roues



Pour GF 20.1 A - Code : 223 4195

Filtre réchauffeur fioul



Pour GF 70.1 A - 110.1 A
Code : 223 4807

**Kit raccordement
réservoir extérieur**



Pour GF 70.1 A - 110.1 A
Code : 227 3668

GÉNÉRATEUR AIR CHAUD

FIOUL AVEC CHEMINÉE

GF .1AC

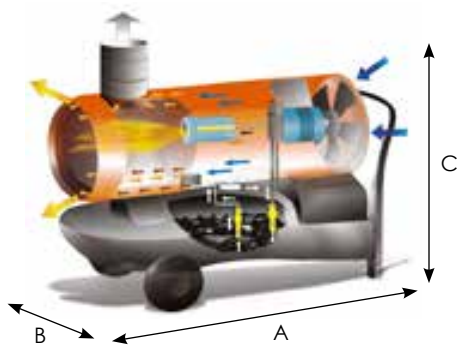


AVANTAGES & UTILISATION

- ☞ Générateur d'air chaud fioul à pompe et à combustion indirecte,
 - ☞ Échangeur à haut rendement pour raccordement à une cheminée (air du local propre et sans odeur),
 - ☞ Appareil automatique : régulation, en option, par thermostat simple (TPFG) ou thermostat programmable (TP2-3),
 - ☞ Réservoir acier (à partir du GF 60.1 AC) ou polyéthylène assurant plus de 11 heures de marche continue,
 - ☞ Brûleur avec allumage automatique, sécurité flamme par cellule photoélectrique, thermostat de refroidissement et sécurité de surchauffe,
 - ☞ Chambre de combustion en acier inoxydable AISI 430,
 - ☞ Raccordement possible à une ou deux gaines avec rallonge une ou deux sorties (à partir du GF 60.1 AC),
 - ☞ Entretien facile.
- ☞ Chauffage, pré-chauffage et protection antigel des locaux bien aérés ou ouverts
 - ☞ Locaux industriels, ateliers et entrepôts,
 - ☞ Chapiteaux et locaux recevant du public (appareils mis en chaufferie ou en extérieur avec gaine de soufflage),
 - ☞ Chantier : bâtiments en construction, séchage de béton,
 - ☞ Bâtiments agricoles : ateliers, salles d'élevage.



DIMENSIONS & POIDS



	GF 24.1 AC	GF 35.1 AC	GF 60.1 AC	GF 90.1 AC	GF 110.1 AC
A	109	121	143	175	191
B	44	44	55	69	73
C	61	67	94	103	122
Poids	40	48	81	110	175

Longueurs en cm et poids en kg.

CARACTÉRISTIQUES TECHNIQUES

	Unité	GF 24.1 AC	GF 35.1 AC	GF 60.1 AC	GF 90.1 AC	GF 110.1 AC
Puissance	kW	23,4	34	58	91	75 / 110
Rendement	%	84	84	89	88	90
Débit d'air	à 15°C	m³/h	550	1 150	2 500	4 300
	à 70°C	m³/h	-	1 370	2 977	5 121
Consommation maxi.	l/h	2,2	3,4	4,6	8,6	6,3
Réservoir	l	42	42	65	105	135
∅ cheminée	mm	120	150	150	150	150
Alimentation	V / A	230 / 1,25	230 / 1,7	230 / 3,8	230 / 5	230 / 8
Code		231 2111	231 2116	231 2216	231 2716	231 2720



Jauge réservoir



Pour GF 24.1 à 90.1 AC
Code : 227 3662
Pour 110.1 AC
Code : 227 3667

Filtre de remplissage réservoir



Pour tous modèles
Code : 227 3663

Poignées de levage



Pour GF 60.1 AC - 90.1 AC
Code : 227 3664

Kit roues ø250 mm



Pour GF 60.1 AC - Code : 227 3665
Pour GF 90.1 AC - Code : 227 3666

**Thermostat TP2-3
-5/+30°C 10 m - Prise 90°**



Pour tous modèles
Code : 122 2143

**Thermostat TPFG
-5/+50°C 10 m - Prise 90°**



Pour tous modèles
Code : 223 3100

Filtre réchauffeur fioul



Pour GF 60.1 AC - 90.1 AC -
110.1 AC
Code : 223 4807

**Kit raccordement
réservoir extérieur**



Pour GF 60.1 - 90.1 - 110.1 AC
Code : 227 3668

**Gaine flexible longueur
6 m**



GF 35.1 AC - ø 320 mm
Code : 223 4508
GF 60.1 AC - ø 360 mm
Code : 223 4510
GF 90.1 AC - ø 410 mm
Code : 223 4512
GF 110.1 AC - ø 510 mm
Code : 223 4502

Rallonge pour une gaine



GF 35.1 AC - ø 300 mm
Code : 223 4166
GF 60.1 AC - ø 350 mm
Code : 223 4167
GF 90.1 AC - ø 400 mm
Code : 223 4168
GF 110.1 AC - ø 500 mm
Code : 223 4169

**Tête de soufflage pour
deux gaines**



GF 60.1 AC - ø 320 mm
Code : 223 4252
GF 90.1 AC - ø 320 mm
Code : 223 4253
GF 110.1 AC - ø 410 mm
Code : 223 4254

Kit de reprise d'air



GF 60.1 AC - ø 430 mm
Code : 223 4186
Gaine 6 m - ø 450 mm
Code : 223 4551
GF 90.1 AC - ø 500 mm
Code : 223 4187
Gaine 6 m - ø 510 mm
Code : 223 4552
Collier de serrage ø 450 à 700 mm
Code : 223 4262

**Rallonge cheminée inox
L 1m**



ø 120 mm - Code : 213 2055
ø 150 mm - Code : 213 2060

Chapeau pare-pluie



ø 120 mm - Code : 213 2050
ø 150 mm - Code : 213 2150

Cuves à fioul



Voir page 50

GÉNÉRATEUR AIR CHAUD

FIOUL AVEC CHEMINÉE SUSPENDU

GF .1AC S



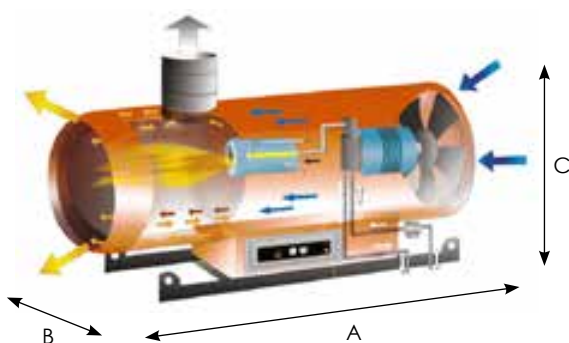
AVANTAGES & UTILISATION

- ☞ Générateurs d'air chaud fioul à pompe et à combustion indirecte,
- ☞ Échangeur à haut rendement pour raccordement à une cheminée (air du local propre et sans odeur),
- ☞ Appareils automatiques : régulation, en option, par thermostat simple (TPFG) ou thermostat programmable (TP2-3),
- ☞ Brûleur avec allumage automatique, sécurité flamme par cellule photoélectrique, thermostat de refroidissement et sécurité de surchauffe,
- ☞ Chambre de combustion en acier inoxydable AISI 430,
- ☞ Raccordement possible à une ou deux gaines avec rallonge une ou deux sorties,
- ☞ Entretien facile.

- ☞ Chauffage, pré-chauffage et protection antigel des locaux bien aérés ou ouverts
- ☞ Locaux industriels, ateliers et entrepôts,
- ☞ Chapiteaux et locaux recevant du public (appareils mis en chaufferie ou en extérieur avec gaine de soufflage),
- ☞ Chantier : bâtiments en construction, séchage de béton,
- ☞ Bâtiments agricoles : ateliers, salles d'élevage.



DIMENSIONS & POIDS



GF 60.1 AC S

GF 90.1 AC S

A	140	165
B	48	59
C	60,5	72
Poids	67	96

Longueurs en cm et poids en kg.



CARACTÉRISTIQUES TECHNIQUES

	Unité	GF 60.1 AC S	GF 90.1 AC S
Puissance	kW	58	91
Rendement	%	89	88
Débit d'air	à 15°C	m ³ /h	2 500
	à 70°C	m ³ /h	4 300
Consommation maxi.	l/h	2 977	5 121
Réservoir	l	4,6	8,6
∅ cheminée	mm	65	105
Alimentation	V / A / W	150	150
Code		230 / 3,8 / 850	230 / 5 / 1 140
		231 2217	231 2717

GÉNÉRATEUR AIR CHAUD

HAUT RENDEMENT SUSPENDU

AGRI



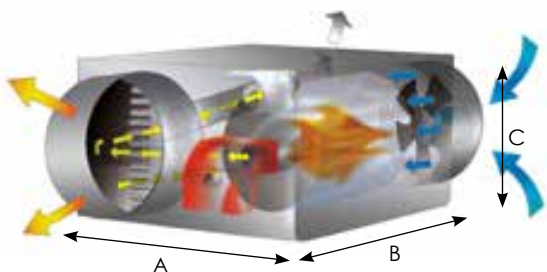
AVANTAGES & UTILISATION

- 👉 Générateur d'air chaud de grande puissance et gros débit d'air avec une montée en température rapide,
- 👉 Idéal pour le chauffage dans le milieu agricole,
- 👉 Disponible en version brûleur gaz ou fioul, version monophasée ou triphasée,
- 👉 Livré de série avec tête de soufflage 1 voie et brûleur,
- 👉 Échangeur à haut rendement ($\geq 92\%$),
- 👉 Ventilateur (centrifuge IP 55) haute pression et faible niveau sonore (≤ 69 dB) pour une bonne répartition de l'air chaud,
- 👉 Armoire électrique étanche (IP 65),
- 👉 Système économique et simple à installer.

- 👉 Chauffage de serres,
- 👉 Locaux industriels, ateliers et entrepôts,
- 👉 Bâtiments agricoles : ateliers, salles d'élevage.



DIMENSIONS & POIDS



	90	110	150	190	240
A	98	111	122	132,4	151,4
B	91	95	108	114	131
C	73,8	76,8	83,8	85,8	93,8
Poids	99	122	158	163	233

Longueurs en cm et poids en kg.



CARACTÉRISTIQUES TECHNIQUES

	Unité	FIUOL				
		90 F	110 F	150 F	190 F	240 F
Puissance	kW	85,62	110,46	144,72	185,54	235,72
Rendement	%	92,7	92,8	93,2	92,2	92
Pression d'air disponible	Pa	200	200	200	200	200
Débit d'air	m ³ /h	7 000	8 500	11 000	12 000	16 200
Consommation maxi.	kg/h	6,77	8,74	11,45	14,68	18,65
ø cheminée	mm	150	150	200	200	200
Alimentation	V	230	230	230 ou 400	230 ou 400	230 ou 400
Puissance électrique	W	670	1 190	1 570	1 550	2 500
Code		218 1500	218 1505	218 1510	218 1517	218 1520

	Unité	GAZ				
		90 G	110 G	150 G	190 G	240 G
Conso G20	m ³ /h	7,93	10,43	13,67	17,38	22,1
Conso G31	kg/h	3,13	4,19	10,53	13,59	17,17
Code		218 1600	218 1610	218 1620	218 1630	218 1640



AVANTAGES & UTILISATION

- 🔧 Générateur mobile de grande puissance et gros débit d'air avec une montée en température rapide,
 - 🔧 Livré de série avec tête de soufflage 1 voie, brûleur et filtre de dégazage,
 - 🔧 Échangeur à haut rendement ($\geq 92\%$),
 - 🔧 Fonctionnement avec réservoir séparé et kit de raccordement,
 - 🔧 Tête de soufflage deux voies disponible en option,
 - 🔧 Kit de recirculation d'air en option,
 - 🔧 Ventilateur (hélicoïde IP 55) à 7 pales pour une bonne répartition de l'air chaud.
- 🔧 Chauffage de grands locaux,
 - 🔧 Locaux industriels, ateliers et entrepôts,
 - 🔧 Chapiteaux et locaux recevant du public (appareils mis en chaufferie ou en extérieur avec gaine de soufflage),
 - 🔧 Chantier : bâtiments en construction, séchage de béton,
 - 🔧 Bâtiments agricoles : ateliers, salles d'élevage.



DIMENSIONS & POIDS



	145 H	185 H	235 H
A	191	202	225
B	89	92	99
C	136	142	159
Poids	254	270	351

Longueurs en cm et poids en kg.



CARACTÉRISTIQUES TECHNIQUES

	Unité	145 H	185 H	235 H
Puissance	kW	144,7	185,5	235,7
Rendement	%	93,2	92,2	92
Pression d'air disponible	Pa	200	200	200
Débit d'air	m ³ /h	12 000	13 000	17 000
Consommation maxi.	l/h	14,3	18,4	23,3
ø cheminée	mm	200	200	200
ø sortie air chaud	mm	600	700	700
Alimentation	V / A	230 / 1	230 / 1,25	230 / 1,8
Puissance électrique	W	1 570	1 550	2 550
Code		231 5050	231 6060	231 4040



**Tête de soufflage
2 voies**



JUMBO 145 H (ø500)
Code : 223 4255
JUMBO 185 H (ø500)
Code : 223 4256
JUMBO 235 H (ø600)
Code : 223 4203

**Tête de soufflage
4 voies**



JUMBO 145 H (ø350)
Code : 223 4249
JUMBO 185 H (ø350)
Code : 223 4258
JUMBO 235 H (ø400)
Code : 223 4259

**Gaine flexible 6 m
avec clip**



ø360 - Code : 223 4510
ø410 - Code : 223 4512
ø510 - Code : 223 4502
ø610 - Code : 223 4517
ø710 - Code : 223 4500

**Adaptateur gaine
entrée d'air**



JUMBO 145 - 185 H (ø625)
Code : 223 4188
JUMBO 235 (ø715)
Code : 223 4189

**Gaine renforcée
entrée d'air**



JUMBO 145/185H (ø650 - L 6m)
Code : 223 4540
JUMBO 235H (ø720 - L 6m)
Code : 223 4550
Collier de serrage (ø400-750)
Code : 223 4262

Kit protection latérale



JUMBO 145 H - Code : 223 4761
JUMBO 185 H - Code : 223 4759
JUMBO 235 H - Code : 223 4760

Kit de levage



JUMBO 145 H - Code : 223 4762
JUMBO 185 H - Code : 223 4763
JUMBO 235 H - Code : 223 4764

**Kit clapet coupe-feu
(sortie) - REI 120**



JUMBO 145 H - Code : 223 4765
JUMBO 185 H - Code : 223 4766
JUMBO 235 H - Code : 223 4767

**Kit clapet coupe-feu
(entrée) - REI 120**



JUMBO 145/185 H - Code : 223 4768
JUMBO 235 H - Code : 223 4769

Kit filtre de dégazage



Code : 128 1002

**Thermostat TPF6
-5/+50°C 10 m - Prise 90°**



Code : 223 3100

**Rallonge cheminée inox
L 1m**



ø 200 mm - Code : 213 2300

Chapeau pare-pluie



ø 200 mm - Code : 213 2350

Kit support cheminée



Code : 227 7106

Kit maintien cheminée



JUMBO 145 H - Code : 223 4770
JUMBO 185 H - Code : 223 4771
JUMBO 235 H - Code : 223 4772

Cuves à fioul



Voir page 50

GÉNÉRATEUR AIR CHAUD

HAUT RENDEMENT HAUTE PRESSION

JUMBO C

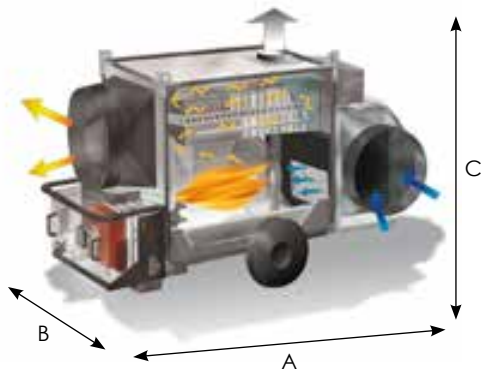


AVANTAGES & UTILISATION

- ☞ Générateur mobile de grande puissance et gros débit d'air avec une montée en température rapide,
- ☞ Disponible en version brûleur gaz ou fioul,
- ☞ Livré de série avec tête de soufflage 1 voie, brûleur et filtre de dégazage,
- ☞ Échangeur à haut rendement ($\geq 96\%$),
- ☞ Fonctionnement avec réservoir séparé et kit de raccordement,
- ☞ Tête de soufflage deux voies disponible en option,
- ☞ Kit de recirculation d'air en option,
- ☞ Ventilateur (centrifuge IP 55) haute pression et faible niveau sonore (≤ 69 dB) pour une bonne répartition de l'air chaud.

- ☞ Chauffage de grands locaux,
- ☞ Locaux industriels, ateliers et entrepôts,
- ☞ Chapiteaux et locaux recevant du public (appareils mis en chaufferie ou en extérieur avec gaine de soufflage),
- ☞ Chantier : bâtiments en construction, séchage de béton,
- ☞ Bâtiments agricoles : ateliers, salles d'élevage.

DIMENSIONS & POIDS



	145 C	185 C	235 C
A	219,1	241,3	263
B	90	92	104,2
C	151,5	162	184
Poids	361	430	535

Longueurs en cm et poids en kg.

CARACTÉRISTIQUES TECHNIQUES

	Unité	145 C	185 C	235 C
Puissance	kW	144,7	185,5	235,7
Rendement	%	96	96	96,50
Pression d'air dispo.	Pa	300	500	500
Débit d'air	m ³ /h	14 000	16 000	20 000
Conso. maxi.	kg/h	11,45	14,68	18,65
∅ cheminée	mm	200	200	200
∅ sortie air chaud	mm	600	700	700
Alimentation	V / A	230 / 14	400 / 7,2	400 / 9,1
Puissance élec.	W	3 100	4 200	4 970
Code		231 5055	231 6065	231 4045

	Unité	145 C	185 C	235 C
Conso G20	m ³ /h	13,85	17,68	22,03
Conso G31	kg/h	10,57	13,63	16,92
Code G20		231 5056	231 6066	231 4046
Code G31		231 5057	231 6067	231 4047



**Tête de soufflage
2 voies**



145 C (ø500)
Code : 223 4255
185 C (ø500)
Code : 223 4256
235 C (ø600)
Code : 223 4203

**Tête de soufflage
4 voies**



145 C (ø350)
Code : 223 4263
185 C (ø350)
Code : 223 4264
235 C (ø400)
Code : 223 4265

**Gaine flexible 6 m
avec clip**



ø360 - Code : 223 4510
ø410 - Code : 223 4512
ø510 - Code : 223 4502
ø610 - Code : 223 4517
ø710 - Code : 223 4500

**Adaptateur gaine
entrée d'air**



145 C (ø645)
Code : 223 4277
185 C (ø715)
Code : 223 4278
235 C (ø745)
Code : 223 4282

**Gaine renforcée
entrée d'air**



ø650 - L 6m
Code : 223 4540
ø720 - L 6m
Code : 223 4550
Collier de serrage (ø400-750)
Code : 223 4262

Kit réservoir



145 C (120 l) - Code : 223 4269
185 C (170 l) - Code : 223 4272
235 C (200 l) - Code : 223 4271
Jauge fioul - Code : sur demande

Kit protection latérale



145 C - Code : 223 4266
185 C - Code : 223 4267
235 C - Code : 223 4268

Kit de levage



145 C - Code : 223 4762
185 C - Code : 223 4763
235 C - Code : 223 4764

**Kit clapet coupe-feu
(entrée) - REI 120**



145 C - Code : 223 4768
185 C - Code : 223 4769
235 C - Code : 223 4273

**Kit clapet coupe-feu
(sortie) - REI 120**



145 C - Code : 223 4274
185 C - Code : 223 4275
235 C - Code : 223 4276

Kit filtre de dégazage



Code : 128 1002

**Thermostat TPFG
-5/+50°C 10 m - Prise 90°**



Code : 223 3100

**Rallonge cheminée inox
L 1m**



ø 200 mm - Code : 213 2300

Chapeau pare-pluie



ø 200 mm - Code : 213 2350

Kit support cheminée



Code : 227 7106

Kit maintien cheminée



145 C - Code : 223 4770
185 C - Code : 223 4771
235 C - Code : 223 4772

GÉNÉRATEUR AIR CHAUD

HAUT RENDEMENT HAUTE PRESSION

SMAX

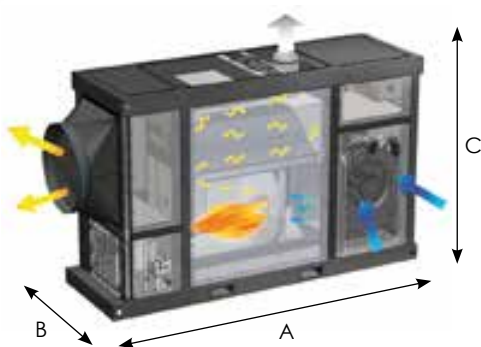


AVANTAGES & UTILISATION

- ☞ Générateur mobile de grande puissance et gros débit d'air avec une montée en température rapide,
- ☞ Base adaptée au déplacement avec un chariot élévateur,
- ☞ Disponible en version brûleur gaz ou fioul,
- ☞ Livré de série avec tête de soufflage 1 voie, brûleur et filtre de dégazage,
- ☞ Échangeur à haut rendement ($\geq 96\%$),
- ☞ Fonctionnement avec réservoir séparé et kit de raccordement,
- ☞ Tête de soufflage deux voies disponible en option,
- ☞ Kit de recirculation d'air en option,
- ☞ Ventilateur (centrifuge IP 55) haute pression et faible niveau sonore (≤ 69 dB) pour une bonne répartition de l'air chaud.

- ☞ Chauffage de grands locaux,
- ☞ Locaux industriels, ateliers et entrepôts,
- ☞ Chapiteaux et locaux recevant du public (appareils mis en chaufferie ou en extérieur avec gaine de soufflage),
- ☞ Chantier : bâtiments en construction, séchage de béton,
- ☞ Bâtiments agricoles : ateliers, salles d'élevage.

DIMENSIONS & POIDS



SMAX	
A	279
B	90
C	176,6
Poids	856

Longueurs en cm et poids en kg.

CARACTÉRISTIQUES TECHNIQUES

	Unité	SMAX
Puissance	kW	235,72
Rendement	%	96,50
Pression d'air disponible	Pa	500
Débit d'air	m ³ /h	20 000
Consommation maxi.	kg/h	18,65
∅ cheminée	mm	200
Alimentation	V / A	400 / 9,1
Puissance électrique	W	4 850
Code		231 7000

	Unité	SMAX
Conso G20	m ³ /h	22,035
Conso G31	kg/h	16,92
Code		sur demande

**Tête de soufflage
2 voies**



ø600 - Code : sur demande

**Tête de soufflage
4 voies**



ø400 - Code : sur demande

Adaptateur sortie d'air 90°



Code : sur demande

**Gaine flexible 6 m
avec clip**



ø710
Code : 223 4500

**Adaptateur gaine
entrée d'air**



ø745 - Code : sur demande

**Gaine renforcée
entrée d'air**



ø700 - L 6m - Code : sur demande
Collier de serrage (ø400-750)
Code : 223 4262

Kit filtre de dégazage



Code : 128 1002

**Thermostat TPGF
-5/+50°C 10 m - Prise 90°**



Tous modèles - Code : 223 3100

**Rallonge cheminée inox
L 1m**



ø200 - Code : 213 2300

Chapeau pare-pluie



ø200 - Code : 213 2350

Kit support cheminée



Code : 227 7106

Cuves à fioul



Voir page 50



GÉNÉRATEUR AIR CHAUD COMPAC F3

FIOL VERTICAL HAUT RENDEMENT AVEC RÉSERVOIR INTÉGRÉ



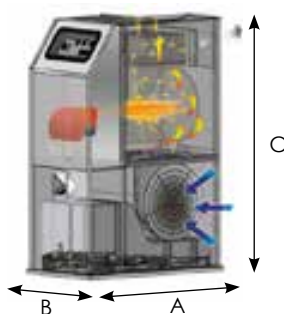
AVANTAGES & UTILISATION

- ☞ Générateur d'air chaud fonctionnant au fioul, livrés prêts à l'emploi et pouvant fonctionner en totale autonomie,
- ☞ Soufflage d'air chaud par le plénum 4 directions, ou par une tête de sortie orientable, ou dans un réseau de gaines (option),
- ☞ Brûleur automatique pré-réglé,
- ☞ Thermostat d'ambiance électronique intégré (0°/+40° C)
- ☞ Sécurité de surchauffe à réarmement manuel,
- ☞ Réservoir d'une autonomie de 16 heures. Avec indicateur de niveau fioul.
- ☞ Chambre de combustion en acier inoxydable à haut rendement,
- ☞ Double paroi pour une isolation thermo-acoustique et une basse température de surface.

- ☞ Chauffage et protection antigel de grands locaux,
- ☞ Locaux industriels, ateliers et entrepôts,
- ☞ Chapiteaux et locaux recevant du public (appareils mis en chaufferie ou en extérieur avec gaine de soufflage),
- ☞ Chantier : bâtiments en construction,
- ☞ Bâtiments agricoles : ateliers, serres.



DIMENSIONS & POIDS



	C 30 F3	C 60 F3
A	101	104,5
B	53	60
C	136	153
Poids	141	184

Longueurs en cm et poids en kg.



CARACTÉRISTIQUES TECHNIQUES

	Unité	C 30 F3	C 60 F3
Puissance	kW	27,5	59,5
Rendement	%	94,1	93,6
Débit d'air	m³/h	2 700	6 000
Consommation maxi.	kg/h	2,18	4,71
∅ cheminée	mm	150	150
Alimentation	V / A	230 / 3,2	230 / 6
Puissance électrique	W	690	1 360
Capacité réservoir	l	80	110
Autonomie	h	31,5	37,5
Code		218 1300	218 1301



**Plénum
4 directions**



C 30 F3 - Code : 227 3100
C 60 F3 - Code : 227 3101

Tête pivotante 360°



C 30 F3 - Code : 227 3103
C 60 F3 - Code : 227 3104

Kit pied



Tous modèles - Code : 227 3111

**Thermostat TP2-3
-5/+30°C 10 m - Prise 90°**



Tous modèles - Code : 122 2143

**Thermostat TPFG
-5/+50°C 10 m - Prise 90°**



Tous modèles - Code : 223 3100

Kit roulettes



Tous modèles - Code : 227 3112

Chapeau pare-pluie



ø 150 mm - Code : 213 2150

**Rallonge cheminée inox
L 1m**



ø 150 mm - Code : 213 2060

Coude 90° Inox



ø 150 mm - Code : 213 2115

GÉNÉRATEUR AIR CHAUD COMPAC F3 SR

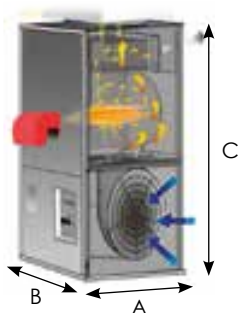
FIOUL VERTICAL HAUT RENDEMENT SANS RÉSERVOIR INTÉGRÉ



AVANTAGES & UTILISATION

- ☞ Générateur d'air chaud fonctionnant au fioul, version sans réservoir, livrés prêts à l'emploi,
 - ☞ Soufflage d'air chaud par le plénum 4 directions, ou par une tête de sortie orientable, ou dans un réseau de gaines (option),
 - ☞ Brûleur automatique pré-réglé,
 - ☞ Possibilité d'être équipé avec un brûleur gaz,
 - ☞ Sécurité de surchauffe à réarmement manuel,
 - ☞ Chambre de combustion en acier inoxydable à haut rendement,
 - ☞ Ventilateur haut rendement et haute performance IP 55.
- ☞ Chauffage et protection antigel de grands locaux,
 - ☞ Locaux industriels, ateliers et entrepôts,
 - ☞ Chapiteaux et locaux recevant du public (appareils mis en chaufferie ou en extérieur avec gaine de soufflage),
 - ☞ Chantier : bâtiments en construction,
 - ☞ Bâtiments agricoles : ateliers, serres.

DIMENSIONS & POIDS



	C 30 F3 SR	C 60 F3 SR	C 100 F3 SR	C 200 F3 SR
A	72,4	79,1	109,2	145
B	51,1	58,1	64,6	91,1
C	130,8	147,8	167,8	212
Poids	102	141	225	370

Longueurs en cm et poids en kg.

CARACTÉRISTIQUES TECHNIQUES

	Unité	C 30 F3 SR	C 60 F3 SR	C 100 F3 SR	C 200 F3 SR	C 30 F3 SR	C 60 F3 SR	C 100 F3 SR	C 200 F3 SR	
VERSION FIOUL	Puissance	kW	25,9	59	95,4	198,3	28,3	59,5	93,5	189,9
	Rendement	%	93,9	93,5	94	93,3	94,6	93,6	93,9	94,6
	Débit d'air	m³/h	2 700	6 000	10 500	21 000	2 700	6 000	10 500	21 000
	Alimentation	V / A	230 / 3	230 / 6,3	230 / 11,8	400 / 9,1	230 / 3,2	230 / 6,3	230 / 11,8	400 /
	Puissance électrique	W	680	1 350	2 590	5 100	680	1 350	2 590	5 100
	Conso. maxi. fioul	kg/h	2,05	4,67	7,55	15,70	-	-	-	-
	Conso. maxi. G20	m³/h	-	-	-	-	2,6	5,49	8,6	17,4
VERSION GAZ	Conso. maxi. G31	kg/h	-	-	-	-	2,04	4,21	6,79	13,89
	Code		218 1304	218 1305	218 1311	218 1313	sur demande	sur demande	sur demande	sur demande



**Plénum
4 directions**



C 30 F3 SR - Code : 227 3100
C 60 F3 SR - Code : 227 3101
C 100 F3 SR - Code : 227 3116
C 200 F3 SR - Code : 227 3099

Tête pivotante 360°



C 30 F3 SR - Code : sur demande
C 60 F3 SR - Code : 227 3115
C 100 F3 SR - Code : sur demande
C 200 F3 SR - Code : sur demande

Kit protection brûleur



C 30 F3 SR - Code : sur demande
C 60 F3 SR - Code : sur demande
C 100 F3 SR - Code : sur demande
C 200 F3 SR - Code : sur demande

**Thermostat TP2-3
-5/+30°C 10 m - Prise 90°**



Tous modèles - Code : 122 2143

**Thermostat TPFPG
-5/+50°C 10 m - Prise 90°**



Tous modèles - Code : 223 3100

Chapeau pare-pluie



ø 150 mm - Code : 213 2150
ø 200 mm - Code : 213 2350

**Rallonge cheminée inox
L 1m**



ø 150 mm - Code : 213 2060
Pour C 200 F3 SR - ø 200 mm
Code : 213 2300

Coude 90° Inox



ø 150 mm - Code : 213 2115
Pour C 200 F3 SR - ø 200 mm
Code : 213 2310

Cuves à fioul



Voir page 50

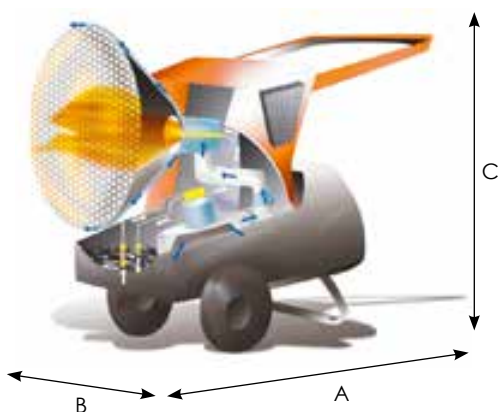


AVANTAGES & UTILISATION

- ☞ Radiant fioul émettant un rayonnement infrarouge vers la zone à chauffer,
- ☞ Appareil à combustion direct, rendement de 100%,
- ☞ Chauffage sans déplacement d'air,
- ☞ Réservoir intégré assurant de 10 à 16 heures d'utilisation (selon allure),
- ☞ Possibilité d'orienter le cône et de le bloquer en position,
- ☞ Brûleur fioul avec allumage automatique et contrôle de flamme par cellule photoélectrique,
- ☞ Post-ventilation temporisée pour refroidir la chambre de combustion.
- ☞ Possibilité de raccordement à un thermostat déporté,
- ☞ Faible niveau sonore,
- ☞ Efficace aussi bien à l'intérieur des locaux professionnels aérés qu'en plein air,
- ☞ Chauffage et mise hors gel des ateliers, usines, postes de travail, machines et entrepôts,
- ☞ Séchage et chauffage dans le domaine du bâtiment.



DIMENSIONS & POIDS



	RF 25.1	RF 45
A	89,5	141
B	53,2	71,2
C	80,8	105,3
Poids	42	73

Longueurs en cm et poids en kg.



CARACTÉRISTIQUES TECHNIQUES

	Unité	RF 25.1	RF 45
Puissance	kW	25,8	45,5
Rendement	%	100	100
Consommation	kg/h	2,04	3,6
Puissance électrique	W	140	370
Alimentation	V / Hz	230 / 50	230 / 50
Intensité	A	0,8	1
Réservoir	l	43	65
Code		231 3160	231 3150

Orientation et blocage du cône RF 25 pour diriger la chaleur dans la direction souhaitée.



Cache inférieur extensible sur le RF 45 pour éviter une surchauffe du sol.



+ ACCESSOIRES

Jauge réservoir fioul



Tous modèles - Code : sur demande

Thermostat TPFG -5/+50°C 10 m - Prise 90°



Tous modèles - Code : 223 3100

Filtre fioul préchauffage



Pour RF 45 - Code : sur demande

GÉNÉRATEUR AIR CHAUD ECO M - GG M

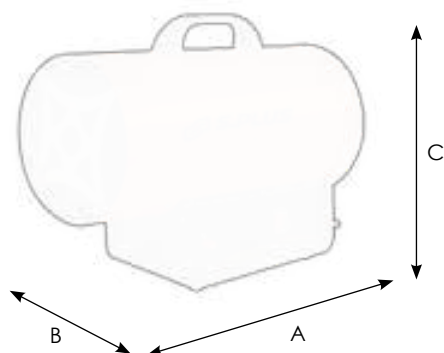
GAZ PROPANE - ALLUMAGE MANUEL PIEZO



AVANTAGES & UTILISATION

- ☞ Petit appareil de chauffage portable, léger, fonctionnant au gaz propane.
- ☞ Combustion directe, propre et sans odeur.
- ☞ Très haut rendement (100%).
- ☞ Modèle manuel avec allumage piézo.
- ☞ Équipé d'une sécurité de surchauffe.
- ☞ Livré avec câble, prise électrique, tuyau gaz (1,5 m) et détendeur.
- ☞ Chauffage ou mise hors gel de petits locaux professionnels ventilés,
- ☞ Ateliers, garages et petit stockage,
- ☞ Chantier : chauffage de locaux en construction, séchage de plâtre, peinture,
- ☞ Agriculture : petites salles d'élevage ou de traite, remises.

DIMENSIONS & POIDS



Thermostat TPGF
-5/+50°C 10 m - Prise 90°
Code : 223 3100

	ECO 20 M3	ECO 30 M3	ECO 50 M3	GG 50 M2
A	38	46,5	66,5	57
B	19	24,5	25	28
C	30,5	38,5	41	50
Poids	3,7	5,9	7,8	12

Longueurs en cm et poids en kg.

CARACTÉRISTIQUES TECHNIQUES

	Unité	ECO 20 M3	ECO 30 M3	ECO 50 M3	GG 50 M2
Puissance	kW	15	18 - 30	30 - 50	22 - 45
Rendement	%	100	100	100	100
Débit d'air	m³/h	580	1 000	1 000	1 250
Pression	bar	0,7	0,7	1,5	0,4 - 1,5
Conso. propane	kg/h	1,09	1,3 - 2,18	2,18 - 3,63	1,4 - 3
Alimentation	V	220 - 240	220 - 240	220 - 240	230
Code		203 1166	203 1173	203 1180	203 1305

GÉNÉRATEUR AIR CHAUD ECO AI - GG AI

GAZ PROPANE - ALLUMAGE AUTOMATIQUE



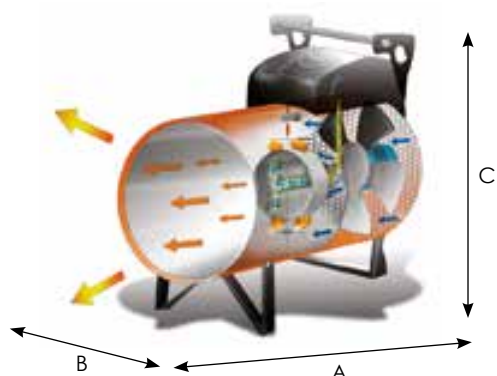
AVANTAGES & UTILISATION

- Petit appareil de chauffage portable, léger, fonctionnant au propane,
- Combustion directe, propre et sans odeur,
- Très haut rendement (100%),
- Modèle automatique (A) avec allumage électrique et prise thermostat,
- Existe aussi en modèle tout inox (AI),
- Version sur pied à poser au sol ou sur support orientable (soufflage vertical),
- Livré avec câble, prise électrique, tuyau gaz, détendeur, Thermostat de régulation disponible en option.
- Chauffage ou mise hors gel de locaux professionnels ventilés,
- Ateliers, garages et entrepôts,
- Chantier : chauffage de locaux en construction, séchage de plâtre, peinture,
- Agriculture : salles d'élevage ou de traite, serres, remises.

DIMENSIONS & POIDS



Thermostat TPFG
-5/+50°C 10 m - Prise 90°
Code : 223 3100



	ECO 30 AI.2	GG 50 A2 *	GG 65 AI	GG 85 AI	GG 100 AI
A	53	57	58	70	83
B	28	28	32	32	44
C	40	50	54	54	60
Poids	11,5	12	14	16	26

Longueurs en cm et poids en kg.

CARACTÉRISTIQUES TECHNIQUES

Unité	ECO 30 AI.2	GG 50 A2 *	GG 65 AI	GG 85 AI	GG 100 AI	
Puissance	kW	12 à 30	22 / 45	32 / 65	37 / 85	46 / 105
Rendement	%	100	100	100	100	100
Débit d'air	m³/h	1 100	1 250	1 950	2 550	3 700
Pression	bar	1,5	0,4 - 1,5	0,4 - 1,5	0,4 - 1,5	0,4 - 1,5
Conso. propane	kg/h	1 à 2,5	1,4 / 3	2,1 / 4,3	2,4 / 5,5	3 / 6,9
Puissance électrique	W	90	112	140	240	400
Alimentation	V / A	230 / 0,55	230 / 0,7	230 / 0,87	230 / 1,15	230 / 1,95
Code		203 3007	203 1315	203 1600	203 1700	203 1420

* existe en version orientable : GG 50 A02 et en version inox : GG 50 AI.

GÉNÉRATEUR AIR CHAUD

GAZ POUR BÂTIMENTS D'ÉLEVAGE

ROK



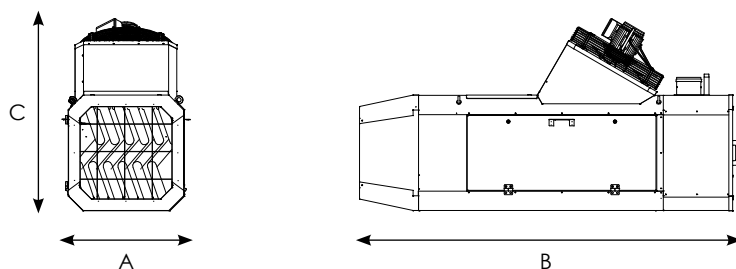
AVANTAGES & UTILISATION

- ☞ Boîtier en acier inoxydable échangeur de chaleur tubulaire robuste,
- ☞ Système de combustion fermé,
- ☞ Fumisterie flexible,
- ☞ Pas de CO₂ dans le bâtiment, donc moins de ventilation nécessaire,
- ☞ Économies d'énergie jusqu'à 25 %,
- ☞ Entretien facile (IPX4D),
- ☞ En option : entrée 0-10V, puissance calorifique réduite, contrôle du brûleur haut/bas,
- ☞ Spécialement conçu pour une utilisation dans l'élevage,
- ☞ Technologie fiable.

- ☞ Chauffage de serres,
- ☞ Locaux industriels, ateliers et entrepôts,
- ☞ Bâtiments agricoles : ateliers, salles d'élevage.



DIMENSIONS & POIDS



	ROK 60	ROK 80	ROK 100
A	74	74	81,5
B	120	120	120
C	108	108	108
Poids	140	150	175

Longueurs en cm et poids en kg.

CARACTÉRISTIQUES TECHNIQUES

	Unité	ROK 60	ROK 80	ROK 100	
Puissance	kW	60	76	99	
Rendement	%	91,5	91,5	91,5	
Débit d'air	m ³ /h	6 000	8 000	10 000	
Portée d'air	m	40	45	45	
Alimentation (230 V)	W - A	800 - 3,5	900 - 3,9	1 400 - 6,1	
Consommation gaz	G25	m ³ /h	7,8	9,9	12,8
	G20	m ³ /h	6,9	8,8	11,4
	G31	kg/h	5,2	6,6	8,6
Niveau sonore	dBa	68	68	68	
Raccordement cheminée	mm	130	130	130	
Raccordement gaz	-	3/4"	3/4"	3/4"	
Code		102 0601	sur demande	sur demande	

Thermostat simple -20 / 40°C



Tous modèles - Code : sur demande

Interface GTC

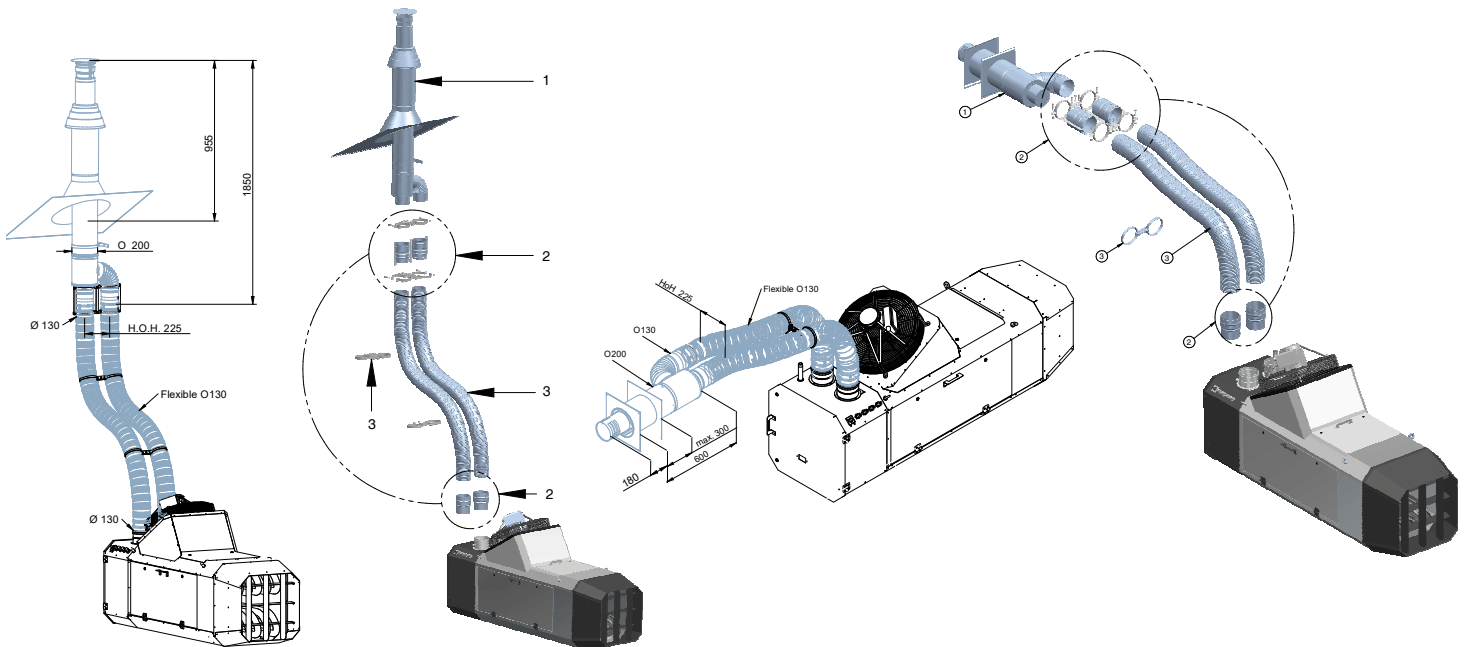


Tous modèles - Code : sur demande

Thermostat programmable



Tous modèles - Code : sur demande



1. Ventouse 130/210 | 2. Kit conduit : 2 mâles - Adaptateurs femelles - 2 pinces de sécurité | 3. Tuyau flexible et colliers



Chariot de déplacement

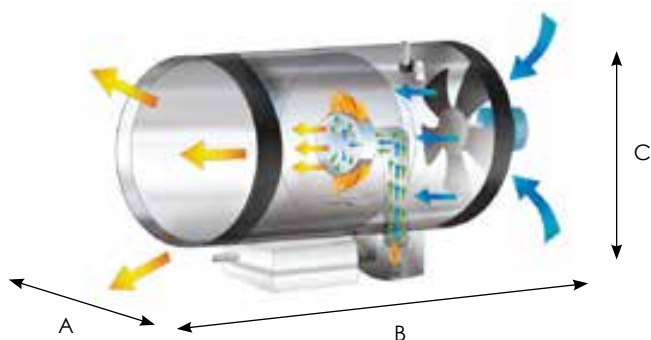


AVANTAGES & UTILISATION

- 🔧 Générateur d'air chaud gaz propane en inox à suspendre,
- 🔧 Coffret de commande électrique étanche IP 65,
- 🔧 Conçu pour le chauffage en milieu humide et poussiéreux,
- 🔧 Équipé d'une post-ventilation,
- 🔧 Ventilateur à hélicoïde à grand débit d'air,
- 🔧 Contrôle de flamme par sonde d'ionisation.

- 🔧 Chauffage de serres,
- 🔧 Locaux industriels, ateliers et entrepôts,
- 🔧 Bâtiments agricoles : ateliers, salles d'élevage.

DIMENSIONS & POIDS



GA 100 AI

A	58,9
B	114,6
C	44,1
Poids	36

Longueurs en cm et poids en kg.

CARACTÉRISTIQUES TECHNIQUES

	Unité	GA 100 AI
Puissance	kW	100
Débit d'air	m³/h	5 100
Consommation	kg/h	3,16 - 6,68
Pression de sortie	bar	0,4 - 1,5
ΔT (à 20°C)	°C	75
Puissance électrique	W	600
Alimentation	V - A	230 - 2,6
Code		203 1425



Thermostat TP2-3
-5/+30°C 10 m - Prise 90°



Tous modèles - Code : 122 2143

Thermostat TPFG
-5/+50°C 10 m - Prise 90°



Tous modèles - Code : 223 3100

Kit vanne flexible détendeur



Tous modèles - Code : 135 1310

**Adaptateur pour conduit
d'admission d'air**



Tous modèles - Code : sur demande

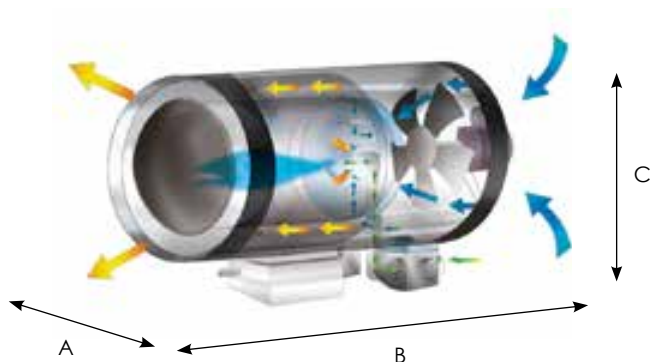




AVANTAGES & UTILISATION

- 🔧 Générateur d'air chaud gaz en inox à suspendre,
 - 🔧 Coffret de commande électrique étanche IP 65,
 - 🔧 Conçu pour le chauffage en milieu humide et poussiéreux,
 - 🔧 Équipé d'une post-ventilation,
 - 🔧 Ventilateur à hélicoïde à grand débit d'air,
 - 🔧 Contrôle de flamme par sonde d'ionisation.
- 🔧 Chauffage de serres,
 - 🔧 Locaux industriels, ateliers et entrepôts,
 - 🔧 Bâtiments agricoles : ateliers, salles d'élevage.

DIMENSIONS & POIDS



	GGI 45 G4	GGI 70 G4	GGI 100 G4	GGI 120 G4
A	47,5	59,6	59,6	68,9
B	85	114,6	114,6	120
C	35,1	44,1	44,1	53
Poids	21	46	46	56

Longueurs en cm et poids en kg.

CARACTÉRISTIQUES TECHNIQUES

	Unité	GGI 45 G4	GGI 70 G4	GGI 100 G4	GGI 120 G4
Puissance	kW	45	70	95	115
Débit d'air	m³/h	2 500	4 700	6 700	8 700
Consommation	G20 m³/h	4,08	6,57	8,88	10,67
	G31 kg/h	3,13	5,03	6,91	8,29
Pression sortie	G20 mbar	8,5	5,5	4,2	6
	G31 mbar	10	10	10	10,5
ΔT (à 20°C)	°C	55	43	48	50
Portée d'air chaud	m	40	42	45	47
Puissance électrique	W	250	400	630	980
Alimentation	V - A	230 - 1,2	230 - 1,9	230 - 3	230 - 4,7
Code		102 0526	102 0525	102 0527	102 0528

Thermostat TP2-3
-5/+30°C 10 m - Prise 90°



Tous modèles - Code : 122 2143

Thermostat TPFG
-5/+50°C 10 m - Prise 90°



Tous modèles - Code : 223 3100

Raccordement gaz nat. ou propane
VFD 20 ou VFD 37



G20

GGI 45 G4 : 135 1330
GGI 70 G4 : 135 1340
GGI 100 G4 : 135 1340
GGI 120 G4 : 135 1350

G31

GGI 45 G4 : 135 1300
GGI 70 G4 : 135 1300
GGI 100 G4 : 135 1310
GGI 120 G4 : 135 1310

Flexible inox 1/2"
Longueur 6 m



Tous modèles - Code : 135 2411



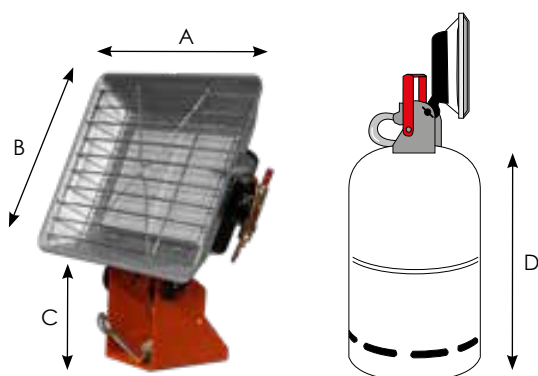


AVANTAGES & UTILISATION

- ☞ Radiant gaz fonctionnant sans courant électrique,
- ☞ Tête orientable de haut en bas,
- ☞ Puissance réglable par détendeur ou robinet,
- ☞ 40 à 50 heures de chauffage avec une bouteille de 13 kg,
- ☞ Sécurité par thermocouple,
- ☞ Livré avec tuyau, détendeur, allumage piézo (sauf P 821 SRX), support bouteille, poignée de transport (sauf P 821 SRX),
- ☞ Efficace à l'intérieur des locaux comme en plein air.

- ☞ Tous types d'application à l'intérieur des locaux professionnels (CA) ou en plein air (SR et SRX) :
- ☞ Chauffage de postes de travail et de machines,
- ☞ Séchage de plâtres, de peintures,
- ☞ Protection contre le gel,
- ☞ Parer aux catastrophes : coupures d'électricité, inondations.

DIMENSIONS & POIDS



SOLO	
A	30
B	24
C	20
D	62
Poids	3,4

Longueurs en cm et poids en kg.

CARACTÉRISTIQUES TECHNIQUES

	Unité	P 821 SRX	P 821 SR	P 823 CA
Puissance	kW	2,8 à 4,6	2,8 à 4,6	2,8 à 4,6
Sécurité	-	Thermocouple	Thermocouple	Thermocouple + contrôleur d'atmosphère
Équipement	-	Tuyau et détendeur réglable	Tuyau et détendeur réglable + Allumage Piézo	Tuyau et détendeur + Allumage Piézo
Utilisation	-	Plein air	Plein air	Intérieur locaux professionnels
Code		204 1100	204 1110	204 1300

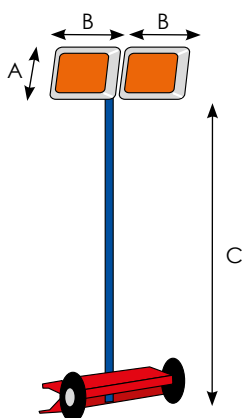


AVANTAGES & UTILISATION

- Radiant gaz fonctionnant sans courant électrique,
- Monté sur chariot avec roues, stabilisateurs et mât télescopique de 1 à 2,5 m,
- Radiant orientable de haut en bas et de droite à gauche,
- Plateau pour bouteilles 13/35 kg de série sur GT 28 et GT 18,
- Livré complet avec tuyau, sans obligation de renouvellement périodique, et détendeur,
- Sécurité par thermocouple et contrôle d'atmosphère,
- Efficace à l'intérieur des locaux comme en plein air.
- Tous types d'applications à l'intérieur des locaux professionnels ou en plein air :
 - Chauffage de poste de travail isolé ou itinérant,
 - Quais de chargement, marché,
 - Parer aux catastrophes : coupures d'électricité, inondations, gel.

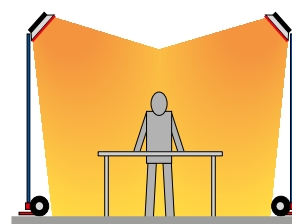
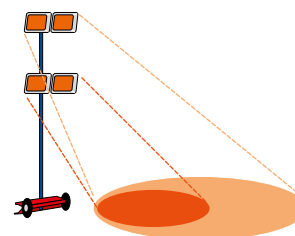


DIMENSIONS & POIDS



	GT 18 CA	GT 28 CA
A	27	24
B	42	30*
C	100 à 250	100 à 250
Poids	14	22

Longueurs en cm et poids en kg.
* GT 28 CA composé de 2 têtes de 30 cm, longueur totale (B) de 66 cm.



CARACTÉRISTIQUES TECHNIQUES

	Unité	GT 18 CA	GT 28 CA
Puissance	kW	3,6 à 8,2	2,8 à 9,2
Conso.	g/h	261 à 595	220 à 660
Sécurité	-	Thermocouple contrôle de flamme Contrôleur d'atmosphère	Thermocouple contrôle de flamme Contrôleur d'atmosphère
Gaz	-	Propane 37	Propane 37
Allumage	-	Piézo	Piézo
Code		205 1211	205 1310



Tête de GT 18 CA Tête de GT 28 CA

	Tête de GT 18 CA	Tête de GT 28 CA
Contenu	1 brûleur avec orienteur, tuyau et détendeur	2 brûleurs avec orienteur, tuyau et détendeur
Code	223 2332	223 2350

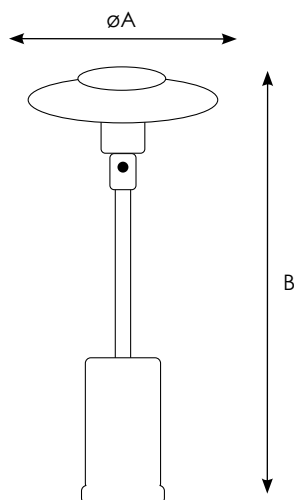


AVANTAGES & UTILISATION

- ☞ Parasol chauffant fonctionnant au gaz propane sans alimentation électrique,
- ☞ Puissance réglable de 5 à 12 kW,
- ☞ Brûleur inox, grille inox 304 5/5 pour utilisation en continu pendant 8 heures,
- ☞ Équipé d'une sécurité anti-basculement,
- ☞ Allumage par piézo,
- ☞ Parasol monté sur roues,
- ☞ Livré avec tuyau et détendeur UE,
- ☞ Version inox ou noir.
- ☞ Permet de chauffer environ 20 m² à l'extérieur ou dans des locaux ouverts :
- ☞ Terrasses de café ou de restaurant,
- ☞ Vérandas ouvertes, stands sur le marché, comptoirs de vente, postes de travail.



DIMENSIONS & POIDS



	PC 12 N-1	PC 12 I-1
øA	46	46
B	230	230
Poids	21	21

Longueurs en cm et poids en kg.



CARACTÉRISTIQUES TECHNIQUES

	Unité	PC 12 N-1	PC 12 I-1
Puissance	kW	5 à 12	5 à 12
Consommation	kg/h	0,3 à 0,9	0,3 à 0,9
Pression	mbar	37	37
Code		205 2012	205 2022



REH 2000 TLC

Radiant électrique avec une lampe halogène inclinable



REH 3000 TLC.2

Radiant électrique avec 2 lampes halogènes orientables indépendantes



AVANTAGES & UTILISATION

- REH 3000 TLC.2 : radiant électrique avec 2 lampes halogènes orientables indépendantes.
- REH 2000 TLC : radiant électrique avec une lampe halogène inclinable.
- Spécialement conçu pour le chauffage de zones ou de postes de travail.
- Chauffage sans déplacement d'air ni de poussières.
- Efficace à l'intérieur des locaux comme en plein air.
- Appareil très silencieux.

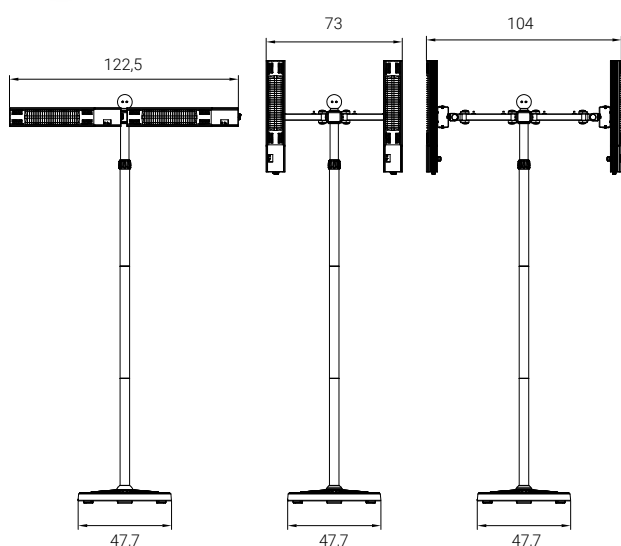
- Chauffage d'appoint localisé : vestiaires, patios, terrasses, comptoirs de vente, postes de travail,
- Protection antigel : stockage, canalisations, machines.
- Préchauffage / séchage : peinture, plâtre, carrosserie.



Pilotage possible par télécommande



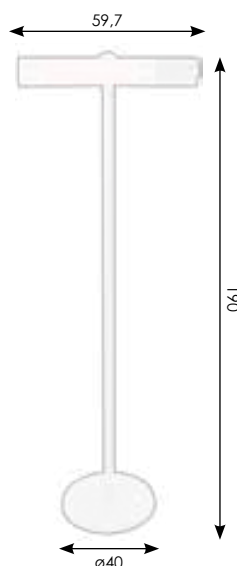
DIMENSIONS & POIDS



REH 3000 TLC.2

Différentes configurations

Hauteur maxi : 234,5 cm
Poids : 20 kg



REH 2000 TLC

Poids : 11,2 kg



Longueurs en cm et poids en kg.



CARACTÉRISTIQUES TECHNIQUES

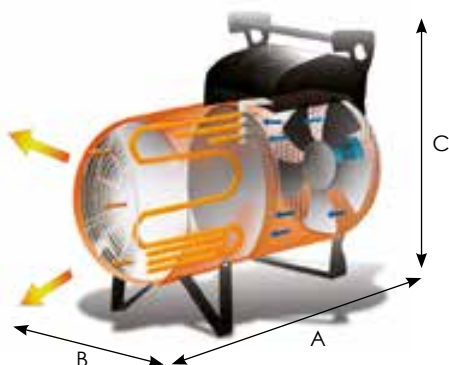
	Unité	REH 2000 TLC	REH 3000 TLC.2
Puissance	W	2 000	1 500 / 3 000
Alimentation	V / A	220-240 / 8,7	220-240 / 14
Code		209 2519	209 2517



AVANTAGES & UTILISATION

- ☞ Canon air chaud équipé de résistances électriques blindées en inox,
 - ☞ Idéal pour les locaux « sensibles » (ne permettant pas la présence d'une flamme) ou non ventilés,
 - ☞ Diffusion d'une chaleur propre et sans odeur,
 - ☞ Version standard sur pied à poser au sol,
 - ☞ Existe en version orientable (O) pour un soufflage horizontal à vertical,
 - ☞ Version spéciale gainable (CACE 15 G) avec rallonge et gaine et option,
 - ☞ CACE 30 pilotable par thermostat en option et gainable également.
- ☞ Chauffage ou mise hors gel de locaux professionnels ventilés,
 - ☞ Chauffage d'appoint ou intermittent,
 - ☞ Ateliers, entrepôts, salles de traite,
 - ☞ Séchage dans le domaine du bâtiment et de l'agriculture.

DIMENSIONS & POIDS



	CACE 3	CACE 4	CACE 10'	CACE 15''	CACE 22'	CACE 30
A	37	38	50	57	70	79
B	18	32	28	28	31	54
C	28	41,6	51	51	53	70
Poids	5	8	13	15	21	38

Longueurs en cm et poids en kg.

CARACTÉRISTIQUES TECHNIQUES

	Unité	CACE 3	CACE 4	CACE 10 *	CACE 15 **	CACE 22 *	CACE 30
Puissance	kW	1,5 / 3	2 / 3,6	6,6 / 10	10 / 15	14,7 / 22	20 / 30
Débit d'air (15°C)	m³/h	450	450	1 500	2 000	3 050	3 900
Débit d'air (70°C)	m³/h	536	536	1 786	2 382	3 625	4 600
ΔT maxi. à 20°C	°C	44,5	51	48,3	54,3	56	56
Alimentation	V / A	230 / 13	230 / 16	400 / 13,5	400 / 21	400 / 30	400 / 43
Niveau sonore à 1m	dBA	67	68	68	70	71	69
Code		210 1560	210 1562	210 1565	210 1595	210 1580	210 1585

Mêmes caractéristiques que CACE 10, 15 et 22 :

* CACE 10 O : 210 1566
CACE 15 O : 210 1575
CACE 22 O : 210 1582

Thermostat TP2-3
-5/+30°C 10 m - Prise 90°



Pour CACE 30
Code : 122 2143

Thermostat TPFG
-5/+50°C 10 m - Prise 90°



Pour CACE 30
Code : 223 3100

Rallonge pour gaine



Pour CACE 10 (ø300)
Code : 223 4152
Pour CACE 15 (ø300)
Code : 223 4152
Pour CACE 30 (ø500)
Code : 223 4150

Gaine flexible longueur 6 m



Pour CACE 10 (ø300)
Code : 223 4247
Pour CACE 15 (ø300)
Code : 223 4247
Pour CACE 30 (ø500)
Code : 223 4245

Dispositif d'orientation



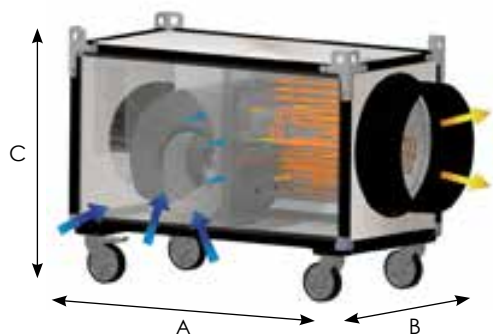
Pour CACE 10/15 O
Code : 210 1572
Pour CACE 22 O
Code : 210 1581



AVANTAGES & UTILISATION

- ☞ Générateur d'air chaud électrique sur roulettes pivotantes, équipé de crochets de levage,
 - ☞ Diffuse une chaleur propre et sans odeur,
 - ☞ Sélecteur de puissance (20, 30 et 40 kW),
 - ☞ Sécurité de surchauffe à réarmement manuel,
 - ☞ Grilles avant et arrière en acier inoxydable,
 - ☞ Ventilateur centrifuge (IP 55) haut rendement et haute performance,
 - ☞ Possibilité de raccordement à un thermostat déporté.
- ☞ Idéal pour les locaux « sensibles » (ne permettant pas la présence d'une flamme) ou non ventilés,
 - ☞ Chauffage d'appoint ou intermittent,
 - ☞ Chauffage et mise hors gel des ateliers, entrepôts, salles de traite,
 - ☞ Séchage dans le domaine du bâtiment et de l'agriculture.

DIMENSIONS & POIDS



CACE 40 T

A	127
B	66
C	96,7
Poids	132

Longueurs en cm et poids en kg.



CARACTÉRISTIQUES TECHNIQUES

	Unité	CACE 40 T
Puissance	kW	20 - 30 - 40
Rendement	%	100
Débit d'air	m ³ /h	6 300
Delta T (à 20°C)	°C	50 - 35
Intensité maxi.	A	60
Alimentation	V / Hz	400 / 50
Code		210 1596

Kit de levage



Tous modèles - Code : sur demande

Tête de soufflage 1 voie



ø 500 mm - Code : sur demande

Gaine flexible longueur 6m



ø 510 mm - Code : 223 4502

Adaptateur entrée d'air



ø 500 mm - Code : sur demande

**Gaine renforcée longueur 6 m
Entrée d'air**



ø 510 mm - Code : sur demande

**Thermostat TPGF
-5/+50°C 10 m - Prise 90°**



Code : 223 3100



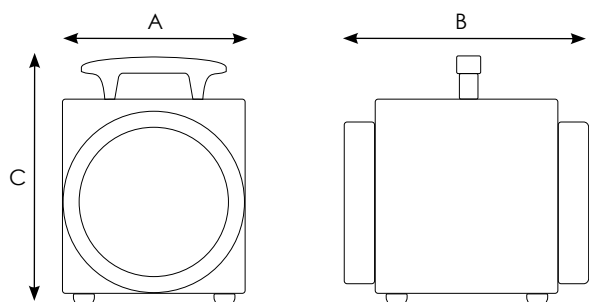


AVANTAGES & UTILISATION

- ☞ Aérotherme électrique portable avec sélecteur de puissance,
- ☞ Chaleur propre et sans odeur, utilisation possible dans des locaux non ventilés,
- ☞ Sécurité de surchauffe intégrée,
- ☞ Simple à utiliser et ne nécessite pas d'entretien.
- ☞ Chauffage d'appoint ou intermittent de petits locaux fermés,
- ☞ Magasins, bureaux, bricolage, cabanes de chantier.



DIMENSIONS & POIDS



ELP 4

A	37
B	27
C	37,5
Poids	6,1

Longueurs en cm et poids en kg.



CARACTÉRISTIQUES TECHNIQUES

	Unité	ELP 4
Puissance	kW	3,3
Débit d'air	à 15°C	m³/h 322
	à 70°C	m³/h 383
ΔT maxi. à 20°C	°C	22
Alimentation	V / A	230 / 14,3
Code		280 0063

GÉNÉRATEUR AIR CHAUD

ÉLECTRIQUE HAUTE TEMPÉRATURE

EHT - ELP

eco-systèmes



EHT 3 et EHT 9

Appareils haute température



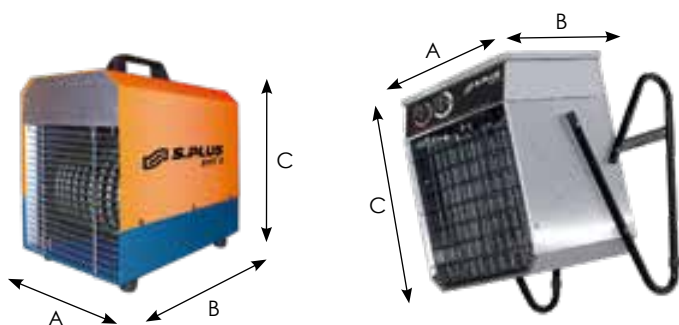
AVANTAGES & UTILISATION

- ☞ Générateur électrique équipé de résistances blindées en inox,
- ☞ Idéal pour les locaux ne permettant pas la présence d'une flamme,
- ☞ Thermostat d'ambiance de série,
- ☞ Puissance simple allure pour l'EHT 3,
- ☞ Puissance deux allures pour l'EHT 9,
- ☞ Très silencieux, fiable et sans entretien.

- ☞ Chauffage et mise hors gel des ateliers, entrepôts, salles de traite,
- ☞ Séchage dans le domaine du bâtiment et de l'agriculture,
- ☞ Élévation de la température jusqu'à 70°C (process, séchage, désinsectisation...).

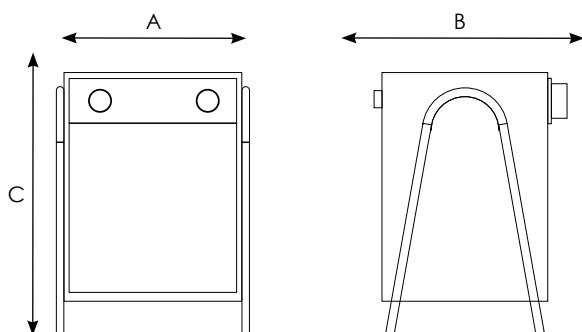


DIMENSIONS & POIDS



	EHT 3	EHT 9
A	33	37,5
B	18,5	29,5
C	27	44,5
Poids	6,3	19

Longueurs en cm et poids en kg.



	ELP 9.1	ELP 15.1	ELP 22.1
A	33	35	58,8
B	38	44	35,3
C	59	60	60,4
Poids	9,5	14,7	24,2

Longueurs en cm et poids en kg.



CARACTÉRISTIQUES TECHNIQUES

	Unité	EHT 3	EHT 9	ELP 9.1	ELP 15.1	ELP 22.1
Puissance	kW	3	4,5 / 9	4,5 / 9	5 / 10 / 15	11 / 22
Débit d'air	à 15°C	m³/h	185	1 000	800	1 300
	à 70°C	m³/h	-	-	953	1 548
ΔT (à 15°C)	°C	48	25	37	58	27
Alimentation	V / A	230 / 13	400+N / 6,7-13,2	400 / 13	400 / 21,6	400 / 32
Code		210 5000	210 3300	280 0062	280 0061	210 3505

AVANTAGES & UTILISATION

- ☞ Aérotherme électrique mural composé de résistances chauffantes,
- ☞ Hauteur de pose de 3 à 5 mètres pour des locaux bien isolés,
- ☞ Résistance blindées en inox,
- ☞ Diffusion d'une chaleur propre et sans odeur,
- ☞ Appareil fixé au mur, orientable et inclinable, ce qui garantit aucune emprise au sol,
- ☞ 2 puissances de chauffage et un mode ventilation seule,
- ☞ Boîtier de commande déporté pouvant piloter jusqu'à 6 aérothermes.
- ☞ Chauffage de magasins, ateliers et garages,
- ☞ Halls d'expositions et complexes sportifs,
- ☞ Industries.

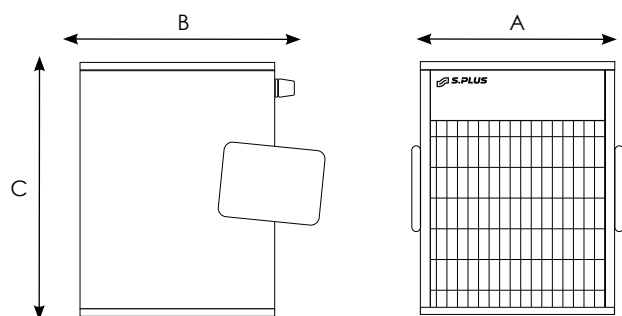


Boîtier de commande déporté
Code : 108 1194



Thermostat programmable | TP2-3
Code : 122 2143

DIMENSIONS & POIDS



	AE 3 I	AE 5 I	AE 9 I	AE 15 I	AE 22 I
A	25,5	25,5	33,5	38,5	43,5
B	35,5	35,5	44,5	46	51
C	38,5	38,5	46,5	48	56
Poids	7,8	8,2	16,3	19,7	27,2

Longueurs en cm et poids en kg.

CARACTÉRISTIQUES TECHNIQUES

Unité	AE 3 I	AE 5 I	AE 9 I	AE 15 I	AE 22 I	
Puissance	kW	3,3 / 1,65	5 / 2,5	9 / 4,5	15 / 7,5	22 / 11
Débit d'air	m³/h	425	400	900	1 300	2 400
Alimentation	V / A	230 / 14,3	400 / 7,2	400 / 13	400 / 21,6	400 / 32
Indice de protection	-	IP 44				
Code		108 1195	108 1196	108 1197	108 1198	108 1199

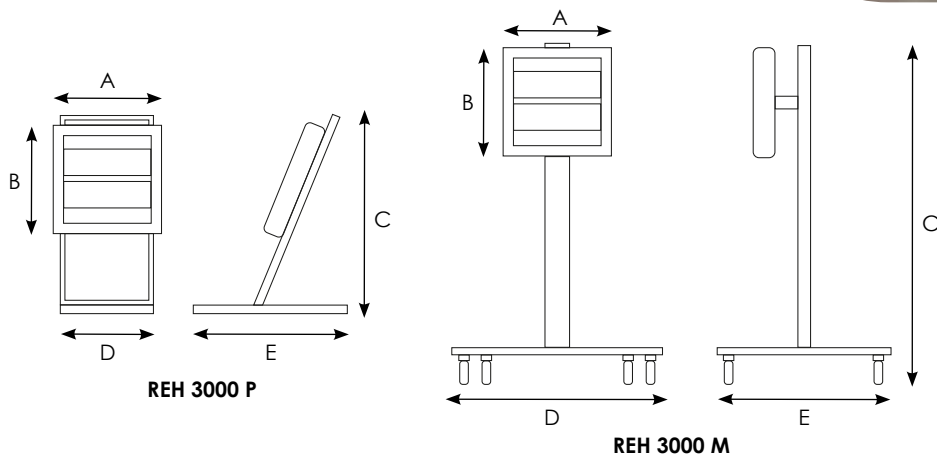


AVANTAGES & UTILISATION

- ☞ Radiant spécialement conçu pour le chauffage de zones ou de postes de travail,
- ☞ Sensation de chauffage instantanée,
- ☞ Efficace à l'intérieur des locaux et en plein air,
- ☞ Équipé d'une sécurité anti-basculement, alimentation des lampes se coupe lorsque le radiant est fortement penché,
- ☞ Version sur chariot (3000 M) ou sur socle à poser (3000 P),
- ☞ Léger et peu encombrant.

- ☞ Chauffage d'appoint localisé : vestiaires, patios, terrasses, comptoirs de vente, postes de travail,
- ☞ Protection antigel : stockage, canalisations, machines,
- ☞ Préchauffage / séchage : peinture, plâtre, carrosserie.

DIMENSIONS & POIDS



	3000 P	3000 M
A	42,2	42,2
B	39	39
C	64,1	112,4
D	32,1	70,2
E	50,4	54,6
Poids	7,1	20

Longueurs en cm et poids en kg.

CARACTÉRISTIQUES TECHNIQUES

	Unité	REH 3000 P	REH 3000 M
Puissance	kW	1,5 / 3	1,5 / 3
Alimentation	V / A	230 / 13	230 / 13
Code		209 2525	209 2520

CUVES À FIOUL

DOUBLE PAROI



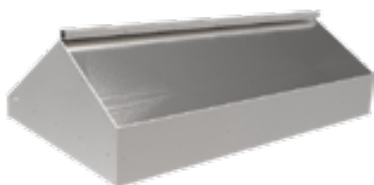
Cuve fioul 700 l

Double paroi (polyéthylène, acier galvanisé) avec bac de rétention intégré et support acier type palette
Code : 223 4700



Cuve fioul 1 000 l

Double paroi (polyéthylène, acier galvanisé) avec bac de rétention intégré et support acier type palette
Code : 223 4710



Capot de protection pour réservoir

Code : 223 4729



Kit de soutirage Pour 1 réservoir ou plus



Code : 223 4723

Kit de couplage réservoir/ aspiration 1 par réservoir supplémentaire



Code : 223 4722

Kit 2 tuyau 6 m



Pour GF.1 AC
Code : 223 4737
Pour JUMBO
Code : 223 4734
Pour COMPAC F3
Code : 223 4735



CLIMATISATION



La climatisation fonctionne sur le principe d'un abaissement de la température grâce à un système thermodynamique. Ce procédé permet de retirer de la chaleur d'un côté pour l'évacuer à un autre endroit. Par conséquent, les climatiseurs mobiles nécessitent de sortir une gaine vers l'extérieur, en entrebâillant une fenêtre ou en faisant un trou en façade, afin d'évacuer cette chaleur.

Le procédé de la climatisation engendre, en plus du froid, un assèchement de l'air ambiant.

BRASSAGE D'AIR



Favoriser le brassage de l'air permet, en cas de forte chaleur, d'améliorer le confort à l'intérieur des locaux, notamment lorsque les fenêtres ne peuvent pas être ouvertes.

La circulation et la vitesse de l'air ambiant accentuent, sur les personnes, l'impression de fraîcheur. En effet, la circulation de l'air favorise l'évaporation de l'humidité toujours présente sur la couche supérieure de la peau.

Le brassage de l'air entraîne une sensation de fraîcheur et de confort pour l'utilisateur.

EXTRACTION / INSUFFLATION D'AIR



Un extracteur d'air permet de rejeter l'air vicié (poussières, fumées, produits de combustion...) à l'extérieur d'un local. Il peut aussi insuffler de l'air dans un local afin d'apporter de l'air neuf propre aux occupants (lieux confinés : tunnels, souterrain...).

Selon leurs caractéristiques, les extracteurs d'air peuvent être installés au mur ou au sol et le rejet de l'air vicié peut se faire directement ou via un conduit vers l'extérieur (gaines).

DÉSHUMIDIFICATION PAR CONDENSATION



La déshumidification consiste à retirer l'humidité contenue dans l'air sous forme de vapeur et à la transformer en eau par condensation. Recueillie dans un bac de récupération ou évacuée directement, l'eau est ainsi éliminée.

Après avoir été refroidi, l'air est ensuite tempéré et soufflé à la température de la pièce.

L'hygrométrie du local diminue progressivement.

Pour améliorer l'efficacité d'un déshumidificateur, il peut être judicieux de ventiler et/ou de chauffer la pièce où il est installé.

RAFRAÎCHISSEMENT ADIABATIQUE



Le rafraîchissement consiste à faire couler de l'eau sur des panneaux de cellulose afin qu'elle soit évaporée sous l'action de l'air chaud et sec traversant l'appareil.

Le rafraîchissement évaporatif améliore l'hygrométrie (humidité relative) ce qui est très favorable à la santé (pas de déshydratation). Ce procédé ne projette aucune gouttelette d'eau.

Ainsi, en augmentant l'humidité de l'air, on abaisse sa température et on souffle de l'air rafraîchi naturellement (selon le principe du diagramme de Mollier).

Plus l'air est chaud et sec, meilleure est son efficacité !

 **Sélectionnez votre solution de rafraîchissement**

Ces valeurs sont données à titre indicatif. La sensation de confort est différente selon les types d'utilisation, types de locaux ventilés et varie selon la perception des utilisateurs. Ces estimations ne sauraient en aucun cas engager notre responsabilité et remplacer un calcul complet. Respectez la notice d'utilisation et la réglementation d'emploi.

VM 30 BU.2



VM 40 BUP



VM 30 PA.1



VM 50 PA.2



VO 50



Volume ventilé

Appoint pour bureau

Appoint pour bureau

50 à 175 m³

100 à 350 m³

150 à 450 m³

VM 50 PI.2



VM 56 PI.2



VR 70.1



VR 115.1



VR 1500



VR 2000



Volume ventilé

125 à 400 m³

150 à 500 m³

100 à 310 m³

240 à 800 m³

80 à 90 m²

240 à 250 m²

CM 8



CM 25 TR



CM 35 T.2



CM 70 T SPLIT



CM 70 T.3



Surface rafraîchie

20 à 30 m²

20 à 30 m²

30 à 40 m²

60 à 70 m²

60 à 80 m²

RAE 4 M



RAE 5.1 M



RAE 8 M



Surface rafraîchie

20 à 30 m²

40 à 50 m²

60 à 70 m²

RAE 4 800 M



RAE 12 000 M



RAE 24 000 M



RAE 35 000 M



Surface rafraîchie

60 à 80 m²

100 à 150 m²

150 à 200 m²

400 à 500 m²

VENTILATEURS

PAGE
54



VM 30 BU.2 - VM 40 BUP

Ventilateur de bureau sur socle ou sur pied

PAGE
55



VM PA - VO 50

Ventilateur industriel sur socle

PAGE
56



VM PI

Ventilateur industriel sur pied

PAGE
57



VR 70.1 - VR 115.1

Ventilateur industriel haute performance sur berceau orientable

PAGE
58



KPB - VRB

Kit brumisation pour ventilateur ou rampe de brumisation

PAGE
59



VR 1500 - VR 2000

Ventilateur industriel grand diamètre

PAGE
60



VG 30 PRO - VR 50 PRO

Ventilateur extracteur d'air

CLIMATISEURS

PAGE
61



CM

Climatiseur mobile industriel

PAGE
62

DÉSHUMIDIFICATEURS

PAGE
63



DM

Déshumidificateur mobile industriel

RAFRAÎCHISSEURS

PAGE
65
PAGE
68



RAE M

Rafraîchisseur mobile industriel

BRUMISATEURS DE CHANTIER

PAGE
70



BMC 12

Brumisateur de chantier pour travaux de désamiantage

PAGE
71



BMC

Brumisateur de chantier mobile industriel

PAGE
72



BFC

Brumisateur de chantier fixe industriel



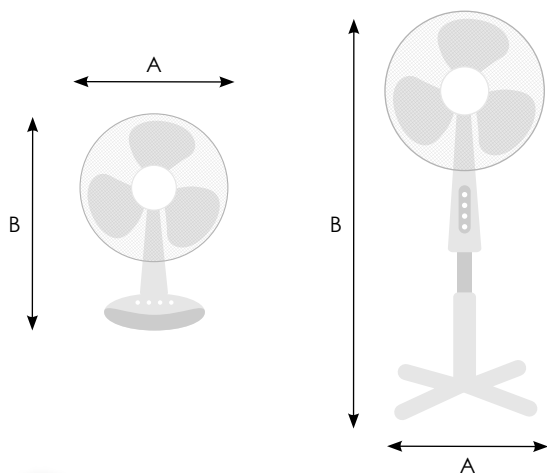
AVANTAGES & UTILISATION

- ☞ Ventilateur à haute performance pour le brassage d'air en milieu professionnel,
- ☞ 3 vitesses, flux d'air réglable et orientable,
- ☞ Hauteur réglable jusqu'à 120 cm pour le VM 40 BUP,
- ☞ Ventilateur oscillant avec la possibilité de bloquer l'oscillation,
- ☞ Design élégant et robuste,
- ☞ Tête du ventilateur ajustable et orientable,
- ☞ Appareil très silencieux,
- ☞ Support mural intégré.

- ☞ Ventilation et brassage d'air de petits locaux industriels, tertiaires, agricoles, et publics,
- ☞ Optimisation du conditionnement d'air, amélioration du taux de brassage.



DIMENSIONS & POIDS



	VM 30 BU.2	VM 40 BUP
A	34	60
B	47,5	120
Profondeur	22,5	60
Poids	1,6	2,3

Longueurs en cm et poids en kg.

CARACTÉRISTIQUES TECHNIQUES

	Unité	VM 30 BU.2	VM 40 BUP
∅ Ventilateur	cm	34	42
∅ Hélice	cm	29	36,5
Débit d'air	m ³ /h	2 160	3 500
Nombre de vitesses	-	3	3
Alimentation	V	230	230
Puissance	W	40	50
Code		211 2042	211 2200



AVANTAGES & UTILISATION

- Ventilateur à haute performance pour le brassage d'air en milieu professionnel,
- 3 vitesses, flux d'air réglable et orientable,
- Support en métal,
- Design élégant et robuste,
- Finition chromée des grilles des VM 30 PA.1 et 50 PA.2.

VO 50

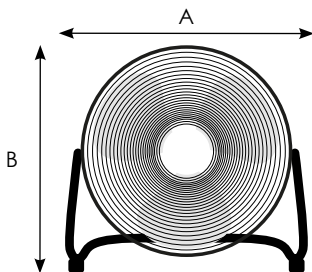
- Ventilateur polyvalent, au sol, mural ou au plafond,
- Orientable possible dans toutes les directions (360°),
- Design moderne et discret qui s'intègre dans de nombreux environnements.

- Ventilation et brassage d'air de bâtiments industriels, tertiaires, agricoles, et publics
- Ventilation des locaux, optimisation du conditionnement d'air en été, optimisation du chauffage en hiver, amélioration du taux de brassage.



INSTALLATION MURALE

DIMENSIONS & POIDS



	VM 30 PA.1	VM 50 PA.2	VO 50
A	38,5	53,5	68,5
B	38,3	52,5	67,5
Profondeur	17,4	18,5	19,5
Poids	3,8	6,3	8,9

Longueurs en cm et poids en kg.

CARACTÉRISTIQUES TECHNIQUES

	Unité	VM 30 PA.1	VM 50 PA.2	VO 50
∅ Ventilateur	cm	35	50	55
∅ Hélice	cm	30	43	50
Débit d'air	m³/h	2 900	7 100	7 410
Nombre de vitesses	-	3	3	3
Alimentation	V	230	230	230
Puissance	W	55	120	230
Niveau sonore	dBa	59,2	66,6	64,5
Code		211 2025	211 2092	211 2580

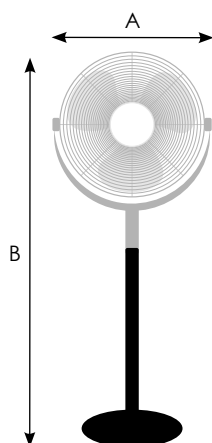




AVANTAGES & UTILISATION

- ☞ Ventilateur à haute performance pour le brassage d'air en milieu professionnel
 - ☞ 3 vitesses, flux d'air orientable ou oscillation,
 - ☞ Support en métal,
 - ☞ 3 pales métalliques pour le VM 50 PI.2
 - ☞ 2 pales pour le VM 56 PI.1,
 - ☞ Grille en acier peint pour le VM 56 PI.1.
 - ☞ Design élégant et robuste,
 - ☞ Finition chromée des grilles.
- ☞ Ventilation et brassage d'air de bâtiments industriels, tertiaires, agricoles, et publics
 - ☞ Ventilation des locaux, optimisation du conditionnement d'air en été, optimisation du chauffage en hiver, amélioration du taux de brassage.

DIMENSIONS & POIDS



	VM 50 PI.2	VM 56 PI.1
A	54	56
B	110 (maxi)	172 (maxi)
Profondeur	40	61
Poids	8,9	19

Longueurs en cm et poids en kg.

CARACTÉRISTIQUES TECHNIQUES

Unité	VM 50 PI.2	VM 56 PI.1	
∅ Ventilateur	cm	50	56
∅ Hélice	cm	43	50
Débit d'air	m ³ /h	6 300	10 500
Nombre de vitesses	-	3	3
Alimentation	V	230	230
Puissance	W	120	115
Code		211 2082	211 2083



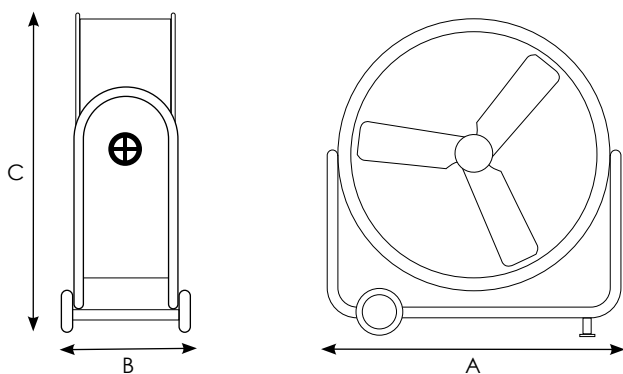
AVANTAGES & UTILISATION

- ☞ Ventilateur à haute performance et haut débit pour le brassage d'air en milieu professionnel
- ☞ Utilisation efficace en intérieur et en extérieur,
- ☞ 2 ou 3 vitesses selon le modèle, flux d'air réglable et orientable,
- ☞ Berceau orientable en acier peint,
- ☞ Design élégant et robuste,
- ☞ Déplacement aisé grâce à ses roulettes,
- ☞ Idéal pour l'événementiel,
- ☞ Possibilité d'utiliser en tant que ventilateur brumisateurs (VRB).

- ☞ Ventilation et brassage d'air de bâtiments industriels, tertiaires, agricoles, et publics,
- ☞ Terrasses, entrepôts, bâtiments recevant du public,
- ☞ Ventilation des locaux, optimisation du conditionnement d'air en été, optimisation du chauffage en hiver, amélioration du taux de brassage.



DIMENSIONS & POIDS



	VR 70.1	VR 115.1
A	75	123
B	31	52,5
C	76	129
Poids	25,2	67

Longueurs en cm et poids en kg.



CARACTÉRISTIQUES TECHNIQUES

	Unité	VR 70.1	VR 115.1
∅ Ventilateur	cm	67	112
∅ Hélice	cm	60	105
Débit d'air	m³/h	7 860	19 020
Nombre de vitesses	-	3	2
Alimentation	V	230	230
Puissance	W	320	800
Code		211 2570	211 2560

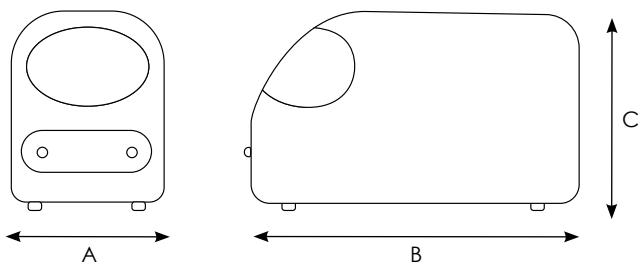


AVANTAGES & UTILISATION

- ☞ Pompe haute pression à raccorder à une couronne de brumisation ou une rampe de buses livrée avec le kit,
 - ☞ Couronnes de brumisation (en option) de 6 ou 12 buses à monter sur VR 70.1 (VRB 70.1) ou VR 115.1 (VRB 115.1) associées au KPB 42,
 - ☞ Sensation de rafraîchissement immédiat du volume traité,
 - ☞ Fine brume rafraîchissante qui ne mouille pas,
 - ☞ Kit composé d'un filtre à eau, de tuyaux, de buses et autres accessoires nécessaires à l'installation,
 - ☞ Ce kit est à utiliser avec une eau distribuée par les concessions,
 - ☞ Pilotage par télécommande ou par application smartphone,
 - ☞ Installation sur mesure possible.
- ☞ Rafraîchissement de locaux industriels (postes de travail, lieux de détente...),
 - ☞ De grands espaces,
 - ☞ Mais aussi, dans le domaine de l'agriculture, élevage, horticulture,
 - ☞ Et pour les événements rassemblant du public.



DIMENSIONS & POIDS



	KPB 42	KPB 90
A	25	30
B	50	45
C	28	34
Poids	9	16

Longueurs en cm et poids en kg.

CARACTÉRISTIQUES TECHNIQUES

	Unité	KPB 42	KPB 90
Débit	l/h	12 à 42	90
Pression	bar	40 à 70	70
Puissance	W	150	180
Mode de contrôle	-	Télécommande et minuterie	Sur pompe ou via smartphone
Nombre de buses	-	14	30
Surface traitée	m ²	3 à 45	20 à 100
Code		560 0134	560 0133



Couronnes de brumisation :
CB 400 avec 6 buses (560 0136)
CB 600 avec 12 buses (560 0135)



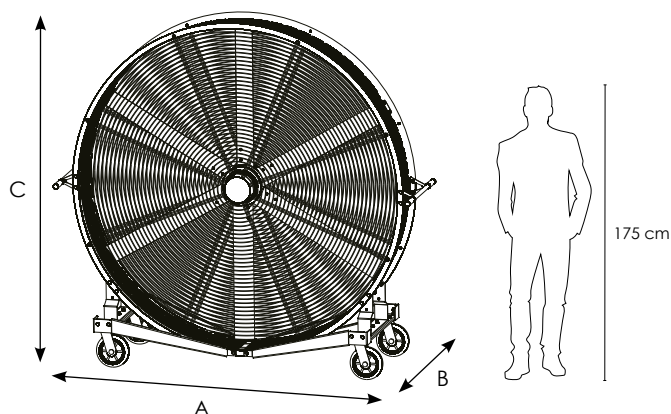
AVANTAGES & UTILISATION

- Ventilateur à grand débit d'air,
- Vitesse de ventilation réglable selon le besoin,
- Monté sur roues, avec frein, pour faciliter le déplacement,
- Ventilateur muni de 2 poignées,
- Faible niveau sonore,
- Faible consommation énergétique,
- Pâles en aluminium.

- Idéal pour les très grands volumes,
- Utilisation dans les environnements industriels,
- Grands locaux comme les ateliers, les entrepôts et halls de production,
- Peut également être utilisé dans l'événementiel.



DIMENSIONS & POIDS



	VR 1500	VR 2000
A	173	223
B	72	77
C	165	213
Poids	103	137

Longueurs en cm et poids en kg.



CARACTÉRISTIQUES TECHNIQUES

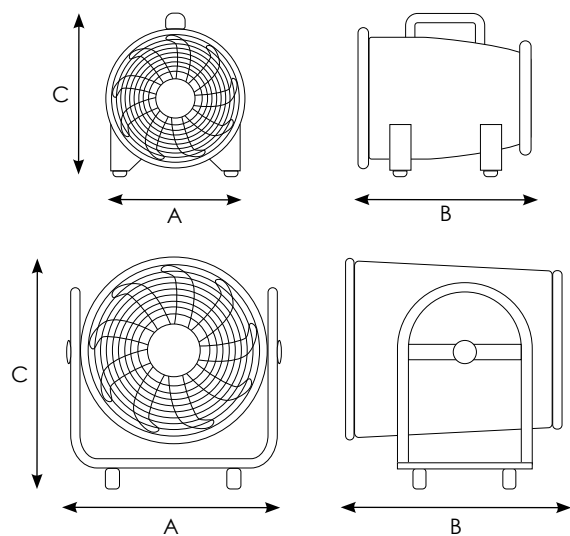
	Unité	VR 1500	VR 2000
Débit d'air	m ³ /h	39 000	72 000
Vitesse maxi.	tr/min	360	260
Alimentation	V	230	230
Puissance	W	750	950
Diamètre	mm	1 500	2 000
Niveau sonore	dBa	< 60	< 60
Surface ventilée	m ²	90	253
Code		211 2582	211 2581



AVANTAGES & UTILISATION

- ☑ Ventilateur extracteur d'air mobile haut débit,
 - ☑ Appareil compact, robuste et facile à déplacer,
 - ☑ Double grille de protection,
 - ☑ Équipé d'une sécurité moteur et d'interrupteur de commande,
 - ☑ Adapté à la reprise d'air chaud entre deux gaines,
 - ☑ VR 50 PRO sur berceau orientable,
 - ☑ VG 30 PRO existe en version ATEX,
 - ☑ Efficace en intérieur et en extérieur.
- ☑ Introduction d'air neuf, extraction d'air vicié,
 - ☑ BTP, ventilation souterraine,
 - ☑ Bâtiments agricoles, serres, chapiteaux,
 - ☑ Industrie, ateliers, refroidissement de machines.

DIMENSIONS & POIDS



	VG 30 PRO *	VR 50 PRO
A	33	67
B	38	48
C	44	74,5
Poids	15	43

Longueurs en cm et poids en kg.
* même données pour le VG 30 PRO ATEX.



Gaine PVC VG 30 PRO (223 4287) :
ø 350 mm - Longueur 10 m avec crochets de suspension

Gaine PVC renforcée VR 50 PRO (223 4345) :
ø 520 mm - Longueur 10 m

CARACTÉRISTIQUES TECHNIQUES

	Unité	VG 30 PRO	VG 30 PRO ATEX	VR 50 PRO
ø Hélice	cm	30	30	50
Débit d'air	m ³ /h	3 900	3 900	9 000
Vitesse de rotation	tr/mn	2 800	2 800	1 400
Pression	Pa	385	385	400
ø Gaine	mm	350	350	520
Alimentation	V / A	230 / 2,2	230 / 2,2	230 / 5
Puissance	W	500	500	1 100
Code		211 2540	211 2541	211 2530

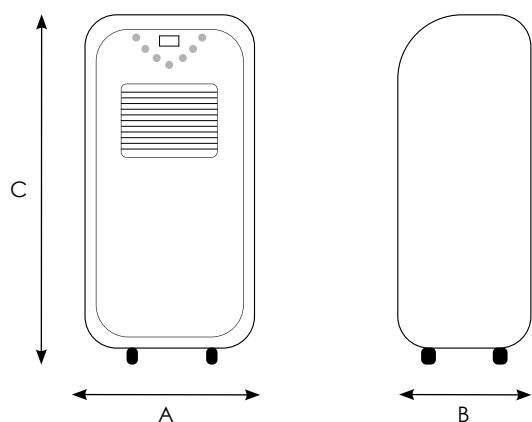


AVANTAGES & UTILISATION

- ☑ Climatiseur mobile monobloc,
- ☑ Pilotage avec télécommande ou sur appareil,
- ☑ Minuteur et thermostat électroniques,
- ☑ Gaz réfrigérant R290,
- ☑ Aucune installation particulière nécessaire,
- ☑ Gaine de sortie d'air chaud et adaptateur fenêtre plat,
- ☑ Version réversible CM 25 TR avec un mode chauffage,
- ☑ Sur roulettes pour un déplacement facile dans la zone à rafraîchir.

- ☑ Utilisation en industrie,
- ☑ Zones de travail, locaux tertiaires,
- ☑ Magasins ou halls d'expositions.
- ☑ Mais également dans les locaux publics et collectivités tels que les hôpitaux, les maisons de retraite.

DIMENSIONS & POIDS



	CM 8	CM 25 TR	CM 35 T.2
A	30,5	38	42
B	38,7	30	41
C	75,2	75	80
Poids	22	22	31

Longueurs en cm et poids en kg.

CARACTÉRISTIQUES TECHNIQUES

	Unité	CM 8	CM 25 TR	CM 35 T.2
Puissance froid	W/BTU	2 300 / 8 000	2 300 / 8 000	3 400 / 11 500
Puissance chaud	W	-	2 000 *	-
Température de fonctionnement	Mode climatisation	°C	18 à 32	18 à 32
	Mode chauffage	°C	-	7 à 25 *
Puissance consommée	W	840	840	1 300
Débit d'air	m³/h	310	310	410
Nombre de vitesses	-	2	2	3
Alimentation	V / A	230 / 3,8	230 / 3,8	230 / 5,8
Réfrigérant	-	R290	R290	R290
Gaine (diamètre / longueur)	cm	ø15 / 150	ø12,7 / 150	ø14,2 / 150
Niveau sonore	dBa	-	65	65
Code		211 3119	211 3116	211 3106

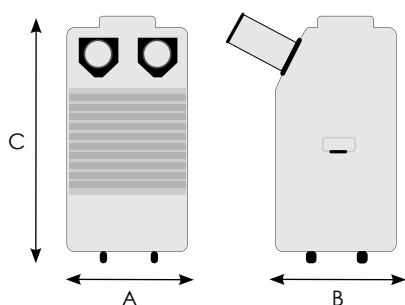
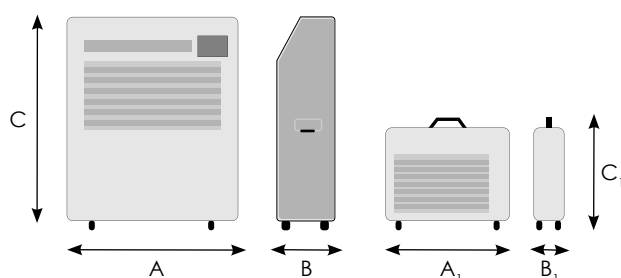


AVANTAGES & UTILISATION

- ☑ Climatiseur mobile monobloc,
- ☑ Gaz réfrigérant R410A ou R1234yf,
- ☑ Prise pour thermostat déporté,
- ☑ Aucune installation particulière nécessaire,
- ☑ Distance maximale de 30 mètres entre les 2 unités (CM 70 SPLIT),
- ☑ Pour le 70 T.3 : 2 gaines de sortie d'air froid $\varnothing 135$ mm (\varnothing int. 120 mm) et une sortie d'air chaud $\varnothing 400$ mm,
- ☑ Sur roulettes pour un déplacement facile dans la zone à rafraîchir.

- ☑ Utilisation en industrie dans les zones de travail,
- ☑ Locaux tertiaires,
- ☑ Magasins ou halls d'expositions,
- ☑ Refroidissement, climatisation des salles de serveurs informatiques, de structures temporaires,
- ☑ Mais également dans les locaux publics et collectivités tels que les hôpitaux, les maisons de retraite.

DIMENSIONS & POIDS



	CM 70 T SPLIT	CM 70 T.3
A	81,5	79
B	36	62
C	120	133
A₁	65	
B₁	32	-
C₁	51	
Poids	88	98
Poids split	22,2	-

Longueurs en cm et poids en kg.

CARACTÉRISTIQUES TECHNIQUES

Unité	CM 70 T SPLIT	CM 70 T.3	
Puissance froid	W/BTU	6 650 / 22 900	24 232
Température de fonctionnement	°C	18 à 32	10 à 42
Puissance consommée	W	2 650	2 020
Débit d'air	m³/h	1 500	800 / 1 020
Débit d'air split	m³/h	2 100	-
Nombre de vitesses	-	3	2
Alimentation	V / A	13	230 / 5,8
Réfrigérant	-	R410A	R1234yf
Niveau sonore	dBa	50	55
Code		211 3199	211 3198

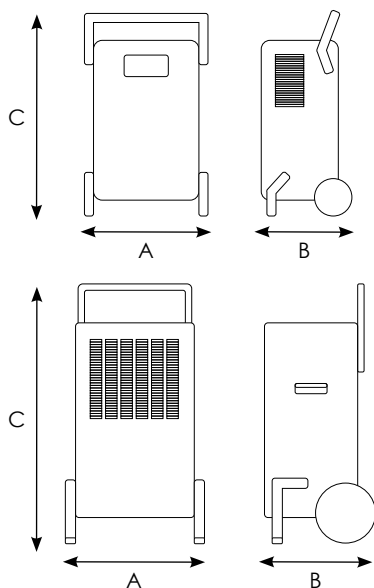


AVANTAGES & UTILISATION

- Appareil mobile à condensation destiné au séchage et à l'assainissement des locaux humides,
- Équipé de roues de chantier et d'un compteur horaire,
- Adapté aux conditions de travail difficiles,
- Efficace même à basse température (minimum 5°C),
- Faible consommation électrique,
- Possibilité d'intégrer une pompe de relevage au DM 80 et 110 (hauteur maxi 4,5 m)

- Idéal pour le séchage de plâtre et peinture,
- Restauration après dégâts des eaux,
- Assainissement de caves et de pièces humides,
- Entrepôts et ateliers humides, préservation de matériels sensibles : archives, œuvres d'art, denrées agricoles.

DIMENSIONS & POIDS



	DM 30.2	DM 80	DM 110
A	43,5	55	69,8
B	34,5	47,5	53,8
C	68	102	100,6
Poids	21	47,5	64

Longueurs en cm et poids en kg.

DM 80 P avec pompe de relevage

Code : 211 1022

DM 110 P avec pompe de relevage

Code : 211 1024

CARACTÉRISTIQUES TECHNIQUES

Unité	DM 30.2	DM 80	DM 110	
Capacité déshumidification (à 30°C - 80%)	l/24h	30	80	110
Température de fonctionnement	°C	5 à 35 °C	5 à 35 °C	5 à 32 °C
Débit d'air	m³/h	200	680	1 000
Réservoir	l	4,7	-	-
Alimentation	V	230	230	220-240
Intensité (à 30°C - 80%)	A	2,6	4,2	6,9
Puissance (à 30°C - 80%)	W	430	945	1 950
Réfrigérant	-	R290	R290	R454C
Niveau sonore	dBa	45	55	67
Code		211 1052	211 1021	211 1023



COMMENT DÉSHUMIDIFIER EFFICACEMENT ?

Durant de nombreuses années, afin de réduire l'humidité, le processus consistait à chauffer une pièce et ensuite ouvrir les fenêtres dans le but d'évacuer l'humidité. L'inconvénient de cette méthode est qu'elle faisait considérablement grimper le coût de l'énergie.

Aujourd'hui, de nombreux progrès et innovations ont été réalisés. En effet le déshumidificateur d'air aspire, ventile et souffle de l'air sec dans la pièce fermée. Cet appareil offre ainsi un air sain et diminue le coût de l'énergie.

Il existe de nombreuses situations dans lesquelles il est nécessaire d'utiliser un déshumidificateur.

Un dégât des eaux n'est pas la seule raison justifiant un besoin de déshumidification. En effet, les chantiers de construction, les processus de production, les piscines, usines de traitement d'eau et autres endroits humides, nécessitent une déshumidification efficace. De même, il est également important de déshumidifier des bâtiments stockant des objets sensibles, comme des œuvres d'art par exemple.

Il est important de rappeler que l'air extérieur n'est jamais complètement sec. A l'intérieur des bâtiments, plusieurs facteurs influent sur le taux d'humidité. Il peut être régulé et contrôlé grâce à un déshumidificateur.



Qu'en est-il du principe de fonctionnement d'un déshumidificateur ?

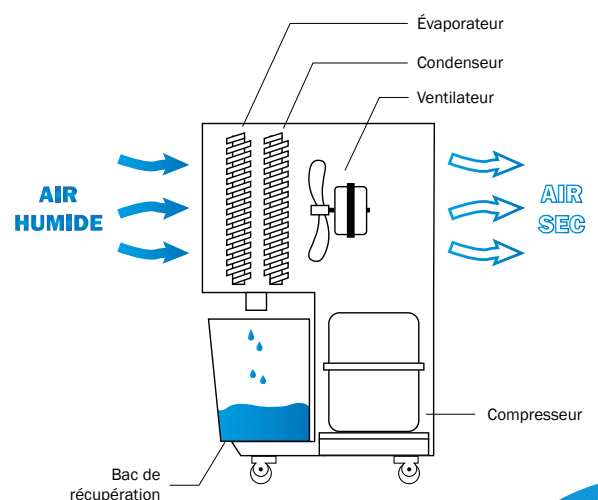
Pour une déshumidification optimale, il faut que la pièce ou le volume traité soit fermé.

L'air humide est aspiré et dirigé vers un échangeur, appelé aussi évaporateur. Le gaz frigorigène comprimé par compresseur refroidit cet échangeur.

Une partie de l'air se transforme en eau, au contact de l'évaporateur (froid). Cette eau va directement dans un bac de récupération.

L'autre partie de l'air va être réchauffé par un deuxième échangeur, appelé condenseur. Le nouvel air réchauffé va être soufflé une nouvelle fois dans la pièce par un ventilateur.

L'air sec soufflé est mélangé à l'air ambiant et grâce à ce processus continu, abaissera progressivement le taux d'humidité du local.



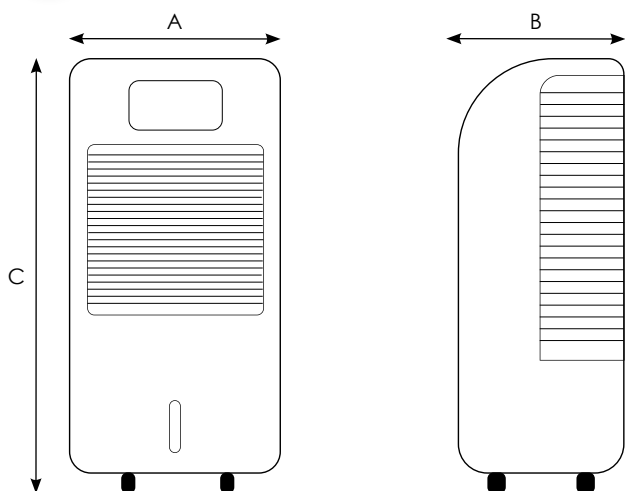


AVANTAGES & UTILISATION

- Rafraîchisseur d'air évaporatif mobile sur roues,
- Efficace en intérieur et en extérieur,
- Principe naturel et écologique sans gaz réfrigérant
- Panneaux d'épaisseur 5 cm,
- Évaporation d'eau sans projection de gouttelette,
- Optimisation de l'hygrométrie à l'intérieur d'un bâtiment.

- Rafraîchissement de locaux industriels et tertiaires, Grands volumes isolés ou non,
- Idéal pour la métallurgie, chimie, imprimerie,
- Process industriel dégageant beaucoup de chaleur, Magasin de vente, hall d'exposition, jardinerie, poste de travail, terrasse.

DIMENSIONS & POIDS



RAE 4 M

A	55
B	51
C	128
Poids	21

Longueurs en cm et poids en kg.

CARACTÉRISTIQUES TECHNIQUES

	Unité	RAE 4 M
Débit d'air	m ³ /h	3 500
Type de ventilateur	-	Axial
Puissance	W	155
Intensité	A	1,2
Alimentation	V	230
Capacité réservoir	l	36
Niveau sonore	dBa	58
Code		211 0600

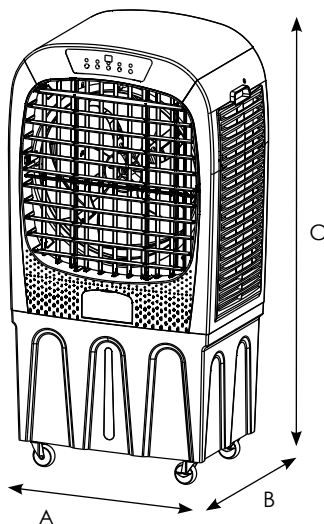


AVANTAGES & UTILISATION

- ☞ Rafraîchisseur d'air évaporatif mobile sur roues,
- ☞ Efficace en intérieur et en extérieur,
- ☞ Orientation du flux d'air grâce aux volets oscillants : swing vertical automatique et manuel à l'horizontal,
- ☞ Principe naturel et écologique sans gaz réfrigérant,
- ☞ Prêt à l'emploi, sans aucune installation nécessaire,
- ☞ Évaporation d'eau sans projection de gouttelette,
- ☞ Minuteur programmable de 1h à 24h,
- ☞ Équipé d'un dispositif UV antibactérien pour la stérilisation de l'eau.
- ☞ Rafraîchissement de locaux industriels et tertiaires, grands volumes isolés ou non,
- ☞ Idéal pour la métallurgie, chimie, imprimerie,
- ☞ Process industriel dégageant beaucoup de chaleur,
- ☞ Magasin de vente, hall d'exposition, jardinerie, poste de travail,
- ☞ Terrasse, hôtel, restaurant.



DIMENSIONS & POIDS



	RAE 5.1 M	RAE 8 M
A	58	68
B	37	44
C	106	129,4
Poids	12	20,5

Longueurs en cm et poids en kg.



CARACTÉRISTIQUES TECHNIQUES

	Unité	RAE 5.1 M	RAE 8 M
Débit d'air	m ³ /h	5 000	8 000
Surface conseillée	m ²	40 - 50	60 - 70
Puissance	W	200	450
Alimentation	V	220-240	220-240
Capacité réservoir	l	40	80
Consommation d'eau	l/h	2,8	4
Niveau sonore	dBa	65	65
Code		211 0610	211 0611

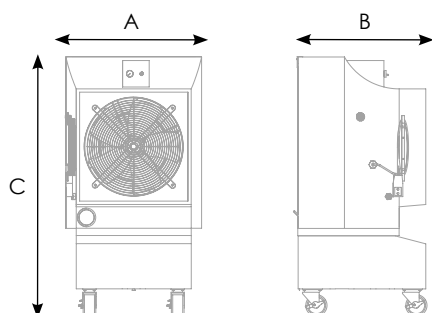


AVANTAGES & UTILISATION

- ☞ Rafraîchisseur d'air évaporatif mobile sur roues,
- ☞ Principe naturel et écologique sans gaz réfrigérant
- ☞ Panneaux Munters d'épaisseur 20 cm,
- ☞ Évaporation d'eau sans projection de gouttelette,
- ☞ Optimisation de l'hygrométrie à l'intérieur d'un bâtiment,
- ☞ Rafraîchissement de locaux industriels et tertiaires de grand volume isolés ou non.

- ☞ Idéal pour la métallurgie, chimie, imprimerie,
- ☞ Process industriel dégageant beaucoup de chaleur, hall d'exposition, garage, entrepôt.

DIMENSIONS & POIDS



RAE 4800 M

A	66
B	61
C	124
Poids	45

Longueurs en cm et poids en kg.



CARACTÉRISTIQUES TECHNIQUES

	Unité	RAE 4800 M
Débit d'air	m³/h	4 800
Type de ventilateur	-	Hélicoïdal
Puissance	W	370
Intensité	A	1,8
Alimentation	V	230
Capacité réservoir	l	60
Niveau sonore	dBa	63
Code		211 0700



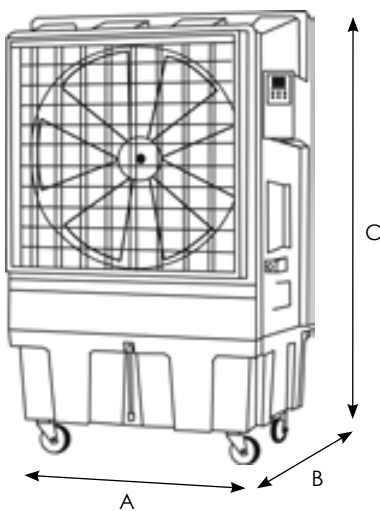
AVANTAGES & UTILISATION

- ☞ Rafraîchisseur d'air évaporatif mobile sur roues,
- ☞ Pas d'installation nécessaire et facile à utiliser,
- ☞ Principe de rafraîchissement naturel et écologique par évaporation de l'eau,
- ☞ Conception résistante à la corrosion,
- ☞ Grand réservoir d'eau pour une autonomie plus importante,
- ☞ Selon le modèle, possibilité de raccorder directement à une arrivée d'eau pour un fonctionnement en continu,
- ☞ 3 vitesses de ventilation,
- ☞ Pilotage à distance par télécommande,
- ☞ Dispositif UV antibactérien selon modèle.

- ☞ Rafraîchissement de locaux industriels et tertiaires,
- ☞ Grands volumes ouverts et semi-ouverts,
- ☞ Idéal pour la métallurgie, chimie, imprimerie,
- ☞ Process industriel dégageant beaucoup de chaleur,
- ☞ Magasin de vente, hall d'exposition, jardinerie, poste de travail,
- ☞ Terrasse, hôtel, restaurant.



DIMENSIONS & POIDS



	RAE 12000 M	RAE 24000 M	RAE 35000 M
A	92,5	112	197
B	58	60	91,5
C	144	165	224
Poids net	43	70	182

Longueurs en cm et poids en kg.



CARACTÉRISTIQUES TECHNIQUES

Unité	RAE 12000 M	RAE 24000 M	RAE 35000 M	
Débit d'air	m ³ /h	12 000	23 500	34 000
Surface conseillée	m ²	80 - 120	150 - 200	400 - 500
Puissance	W	440	1 100	1 000
Alimentation	V	220-240	220-240	220-240
Capacité réservoir	l	70	100	350
Consommation d'eau *	l/h	8 à 10	15 à 20	30 à 40
Niveau sonore	dBa	55 - 60 - 65	59 - 66 - 70	68 - 70 - 72
Code		211 0612	211 0613	211 0614

* selon conditions d'utilisation.



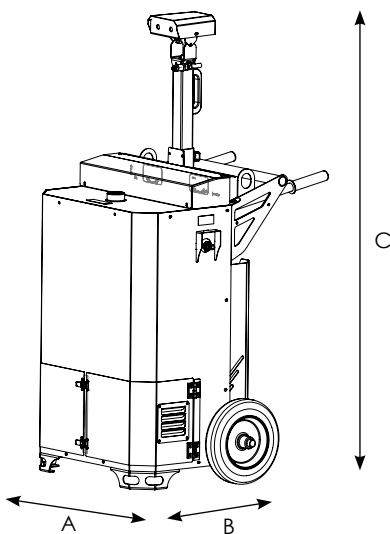


AVANTAGES & UTILISATION

- ☑ Brumisateurs idéal pour une utilisation en intérieur,
- ☑ Unité centrale composée de 2 buses de brumisation,
- ☑ Tête de brumisation (1 buse) sur trépied télescopique,
- ☑ Possibilité de l'utiliser pour des travaux de désamiantage,
- ☑ Seul le trépied est dans la zone à désamianter,
- ☑ Tuyau de raccordement des deux unités de 10 mètres,
- ☑ Autonomie d'environ 3h avec un réservoir de 70 litres,
- ☑ Raccordement possible à un réseau d'eau pour un fonctionnement en continu,
- ☑ Pompe haute pression de 70 bars,
- ☑ Pilotage possible par télécommande.
- ☑ Démolition,
- ☑ Découpe de murs intérieurs,
- ☑ Rénovation en espace limité,
- ☑ Désamiantage.



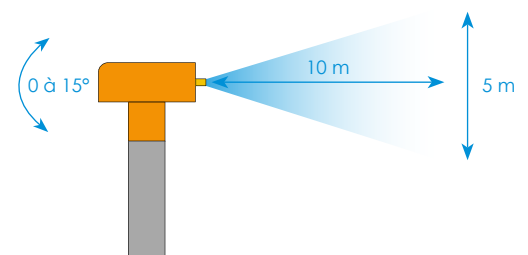
DIMENSIONS & POIDS



BMC 12

A	82
B	80
C	142
Poids	118
Hauteur Trépied	120 à 210

Longueurs en cm et poids en kg.



CARACTÉRISTIQUES TECHNIQUES

Unité BMC 12

	Unité	BMC 12
Alimentation électrique	V - A - W	230 - 2,4 - 700
Puissance pompe	W	550
Portée (sans vent)	m	10
Alimentation eau	bar	mini. 1
Angle d'inclinaison	°	0 à 15
Capacité réservoir	l	70
Niveau sonore	dBa	< 105
Code		560 0012

BRUMISATEUR DE CHANTIER INDUSTRIEL MOBILE

BMC

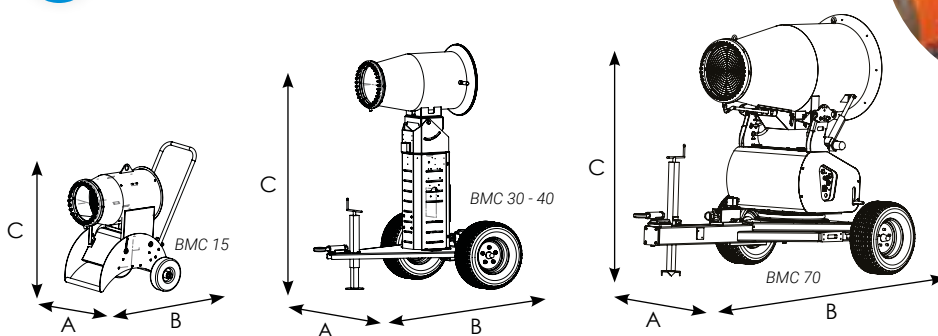


AVANTAGES & UTILISATION

- Brumisateur robuste destiné aux chantiers,
- Châssis avec deux roues larges, timon et sabots pour fourches de chariot élévateur (sauf BMC 15 : roues gonflables et barre de manutention),
- Couronne de buses en acier inoxydable,
- Appareil de brumisation avec pompe,
- Grande portée allant jusqu'à 60 mètres selon le modèle,
- Réglage manuel ou électrique de l'inclinaison,
- En option, selon le modèle, système d'oscillation électrique possible,
- Pilotage possible par télécommande selon le modèle.
- Abattage des poussières,
- Démolition,
- Centres de tri et traitement des déchets,
- Stockage de matériaux,
- Diminution des mauvaises odeurs.

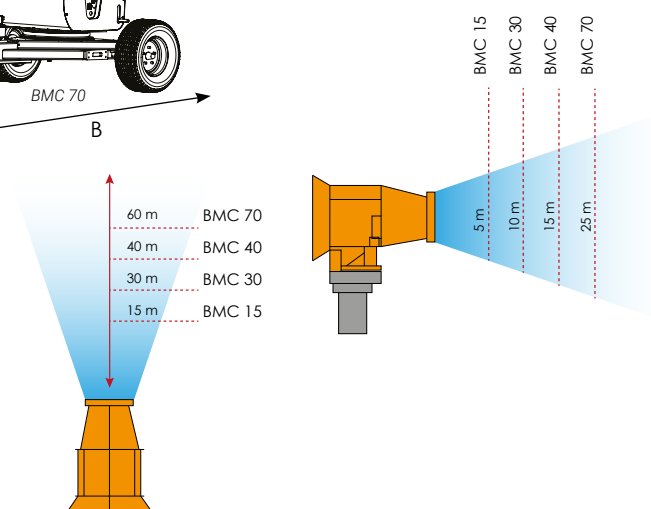


DIMENSIONS & POIDS



	BMC 15	BMC 30	BMC 40	BMC 70
A	65	147	147	173
B	90	171	171	528
C	100	197	216	212
Poids	64	295	321	495

Longueurs en cm et poids en kg.



CARACTÉRISTIQUES TECHNIQUES

	Unité	BMC 15	BMC 30	BMC 40	BMC 70
Alim. élec.	V - A - W	230 - 16 - 1 500	400 - 16 - 6 000	400 - 32 - 8 000	400 - 32 - 13 500
Puiss. ventilateur	W	750	3 000	5 500	11 000
Puiss. pompe à eau	W	750	2 200	2 200	2 200
Portée (sans vent)	m	15	30	40	60
Alim. eau	bar	mini. 1	mini. 1	mini. 1	mini. 1
Conso. eau mini.	l/min	18 (à 8 bar)	23 (à 12 bar)	28 (à 12 bar)	35 (à 12 bar)
Angle d'inclinaison	°	0 à 15	-20 à +45	-20 à +45	-20 à +45
Niveau sonore	dBa	< 93	< 93	< 93	< 85
Code		560 0015	560 0036	560 0041	560 0043

BRUMISATEUR DE CHANTIER INDUSTRIEL FIXE

BFC



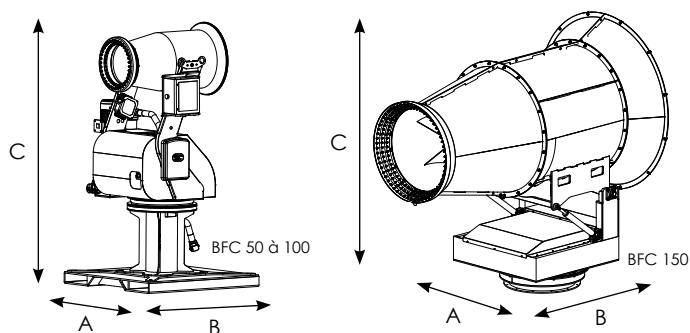
AVANTAGES & UTILISATION



- Brumisateur robuste destiné aux chantiers,
- Support en acier galvanisé pour une installation facile,
- Couronne de buses en acier inoxydable,
- Appareil de brumisation avec pompe,
- Grande portée allant jusqu'à 150 mètres selon le modèle,
- Système électrique d'oscillation et d'inclinaison,
- Pilotage par télécommande ou sur le brumisateur,
- Gestion des temps de pause et de travail,
- Possibilité de gestion avec logiciel centralisé.

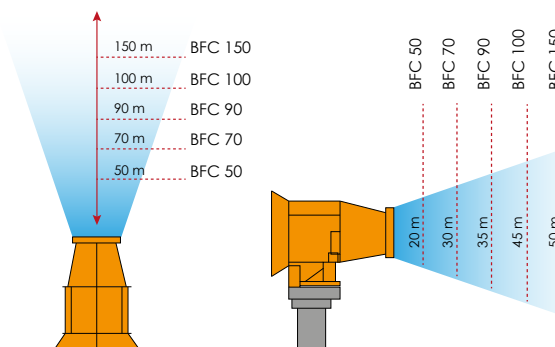
- Abattage des poussières,
- Démolition,
- Centres de tri et traitement des déchets,
- Stockage de matériaux,
- Diminution des mauvaises odeurs.

DIMENSIONS & POIDS



	BFC 50	BFC 70	BFC 90	BFC 100	BFC 150
A	120	131	131	171	324
B	127	140	140	161	212
C	220	234	234	298	260
Poids	726	869	881	1 350	2 780

Longueurs en cm et poids en kg.

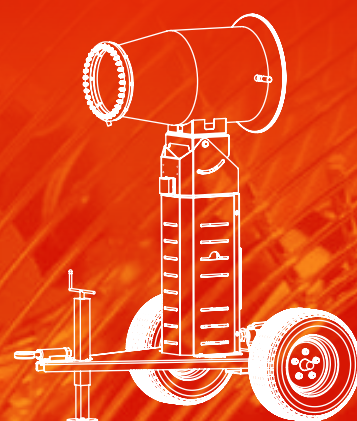
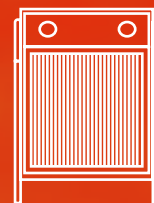


CARACTÉRISTIQUES TECHNIQUES

Unité	BFC 50	BFC 70	BFC 90	BFC 100	BFC 150	
Alim. élec.	V - A - W	400 - 32 - 8 700	400 - 63 - 16 000	400 - 63 - 23 500	400 - 125 - 44 000	400 - 250 - 110 000
Puiss. ventilateur	W	5 500	11 000	18 500	30 000	90 000
Puiss. pompe à eau	W	2 200	4 000	4 000	11 000	11 000
Portée (sans vent)	m	50	70	90	110	150
Alim. eau	bar	mini. 1	mini. 1	mini. 1	mini. 1	mini. 1
Conso. eau mini.	l/min	30 (à 12 bar)	21 (à 12 bar)	21 (à 12 bar)	24 (à 12 bar)	Sur étude
Angle d'inclinaison	°	-20 à +45	-20 à +45	-20 à +45	-20 à +45	-20 à +45
Niveau sonore	dBa	< 93	< 93	< 93	< 93	< 93
Code		sur demande	sur demande	sur demande	sur demande	sur demande



**SOLUTIONS MOBILES DE CHAUFFAGE
ET DE TRAITEMENT DE L'AIR**



TARIF

1^{ER} OCTOBRE

2023

CF

Générateur air chaud mobile fioul manuel à compresseur



Code	Modèle	Désignation - Puissance	Prix H.T	Remise	Page cat.	Éco-Taxe
231 2805	CF 20.3	20 kW	625,00 €	A	11	-
231 2813	CF 30.3	30 kW	795,00 €	A	11	-
231 2831	CF 50.3	30 kW	935,00 €	A	11	-

GF.1 A

Générateur air chaud mobile fioul à combustion directe



Code	Modèle	Désignation - Puissance	Prix H.T	Remise	Page cat.	Éco-Taxe
231 1105	GF 20.1 A	21,4 kW	985,00 €	A	12	-
231 1106	GF 40.1 A	38,4 kW	1 275,00 €	A	12	-
231 2206	GF 50.1 A	49 kW	1 650,00 €	A	12	-
231 2305	GF 70.1 A	69,3 kW	2 490,00 €	A	12	-
231 1315	GF 110.1 A	111 kW	2 995,00 €	A	12	-

Accessoires

227 3662	Jauge réservoir - Pour GF 20.1 A - 50.1 A - 70.1 A - 110.1 A	92,30 €	B	13	-
227 3663	Filtre de remplissage réservoir - Pour GF 40.1 A - 50.1 A 70.1 A - 110.1 A	30,50 €	B	13	-
227 3664	Poignées de levage (par 4) - Pour GF 70.1 A et 110.1 A	82,50 €	B	13	-
227 3665	Kit roues ø250 mm - Pour GF 70.1 A	211,00 €	B	13	-
227 3666	Kit roues ø250 mm - Pour GF 110.1 A	211,00 €	B	13	-
122 2143	Thermostat TP2-3 - -5/+30°C - 10 m - Prise 90°	145,00 €	B	13	-
223 3100	Thermostat TPFG - 5/+50°C - 10 m - Prise 90°	135,00 €	B	13	-
223 4195	Kit poignée et roues - Pour GF 20.1 A	105,00 €	B	13	-
223 4807	Filtre réchauffeur fioul - Pour GF 70.1 A et 110.1 A	318,00 €	B	13	-
227 3668	Kit raccordement réservoir extérieur - Pour GF 70.1 A et 110.1 A	484,00 €	B	13	-

GF.1 AC

Générateur air chaud mobile fioul à combustion indirecte



Code	Modèle	Désignation - Puissance	Prix H.T	Remise	Page cat.	Éco-Taxe
231 2111	GF 24.1 AC	23,4 kW	1 645,00 €	A	14	-
231 2116	GF 35.1 AC	34 kW	2 150,00 €	A	14	-
231 2216	GF 60.1 AC	58 kW	2 975,00 €	A	14	-
231 2716	GF 90.1 AC	91 kW	3 475,00 €	A	14	-
231 2720	GF 110.1 AC	75 / 110 kW	4 900,00 €	A	14	-

Accessoires

227 3662	Jauge réservoir - Pour GF 24.1 à 90.1 AC	92,30 €	B	15	-
227 3667	Jauge réservoir - Pour 110.1 AC	Sur demande	B	15	-
227 3663	Filtre de remplissage réservoir	30,50 €	B	15	-
227 3664	Poignées de levage - Pour GF 60.1 AC - 90.1 AC	82,50 €	B	15	-
227 3665	Kit roues ø250 mm - Pour GF 60.1 AC	211,00 €	B	15	-
227 3666	Kit roues ø250 mm - Pour GF 90.1 AC	211,00 €	B	15	-
122 2143	Thermostat TP2-3 - -5/+30°C - 10 m - Prise 90°	145,00 €	B	15	-
223 3100	Thermostat TPFG - 5/+50°C - 10 m - Prise 90°	135,00 €	B	15	-
223 4807	Filtre réchauffeur fioul - Pour GF 60.1 AC et 90.1 AC	318,00 €	B	15	-
227 3668	Kit raccordement réservoir extérieur - Pour GF 60.1 - 90.1 - 110.1 AC	484,00 €	B	15	-
223 4508	Gaine flexible 6 m - Pour GF 35.1 AC - ø320 mm	495,00 €	B	15	-
223 4510	Gaine flexible 6 m - Pour GF 60.1 AC - ø360 mm	515,00 €	B	15	-
223 4512	Gaine flexible 6 m - Pour GF 90.1 AC - ø410 mm	525,00 €	B	15	-
223 4502	Gaine flexible 6 m - Pour GF 110.1 AC - ø510 mm	555,00 €	B	15	-

Suite accessoires GF.1 AC

Code	Désignation	Prix H.T	Remise	Page cat.	Éco-Taxe
223 4166	Rallonge pour une gaine - Pour GF 35.1 AC - ø300 mm	175,00 €	B	15	-
223 4167	Rallonge pour une gaine - Pour GF 60.1 AC - ø350 mm	220,00 €	B	15	-
223 4168	Rallonge pour une gaine - Pour GF 90.1 AC - ø400 mm	290,00 €	B	15	-
223 4169	Rallonge pour une gaine - Pour GF 110.1 AC - ø500 mm	330,00 €	B	15	-
223 4252	Tête de soufflage pour deux gaines - Pour GF 60.1 AC - ø320 mm	349,00 €	B	15	-
223 4523	Tête de soufflage pour deux gaines - Pour GF 90.1 AC - ø320 mm	465,00 €	B	15	-
223 4254	Tête de soufflage pour deux gaines - Pour GF 110.1 AC - ø410 mm	550,00 €	B	15	-
223 4186	Kit de reprise d'air - Pour GF 60.1 AC - ø430 mm	349,00 €	B	15	-
223 4551	Gaine 6 m - Pour GF 60.1 AC - ø450 mm	620,00 €	B	15	-
223 4187	Kit de reprise d'air - Pour GF 90.1 AC - ø500 mm	379,00 €	B	15	-
223 4552	Gaine 6 m - Pour GF 90.1 AC - ø510 mm	669,00 €	B	15	-
223 4262	Collier de serrage ø450 à 700 mm	39,00 €	B	15	-
213 2055	Rallonge cheminée inox longueur 1 m - ø120 mm	79,00 €	B	15	-
213 2060	Rallonge cheminée inox longueur 1 m - ø150 mm	95,00 €	B	15	-
213 2061	Réduction inox ø150 / ø153 mm	66,00 €	B	15	-
213 1100	Tuyau polyfeu longueur 1 m - ø153 mm	39,00 €	B	15	-
213 2050	Chapeau pare-pluie inox - ø120 mm	114,00 €	B	15	-
213 2150	Chapeau pare-pluie inox - ø150 mm	140,00 €	B	15	-

GF.1 AC S

Générateur air chaud fioul suspendu à combustion indirecte



Code	Modèle	Désignation - Puissance	Prix H.T	Remise	Page cat.	Éco-Taxe
231 2217	GF 60.1 AC S	58 kW	3 250,00 €	A	16	-
231 2717	GF 90.1 AC S	91 kW	3 995,00 €	A	16	-

AGRI

Générateur air chaud fioul / gaz haut rendement suspendu



Code	Modèle	Désignation - Puissance	Prix H.T	Remise	Page cat.	Éco-Taxe
218 1500	AGRI 90 F	Version fioul - 85,6 kW	4 750,00 €	A	17	-
218 1505	AGRI 110 F	Version fioul - 110,4 kW	5 150,00 €	A	17	-
218 1510	AGRI 150 F	Version fioul - 144,7 kW	6 150,00 €	A	17	-
218 1517	AGRI 190 F	Version fioul - 185,5 kW	7 150,00 €	A	17	-
218 1520	AGRI 240 F	Version fioul - 235,7 kW	7 995,00 €	A	17	-
218 1600	AGRI 90 G	Version gaz - 85,6 kW	6 150,00 €	A	17	-
218 1610	AGRI 110 G	Version gaz - 110,4 kW	6 750,00 €	A	17	-
218 1620	AGRI 150 G	Version gaz - 144,7 kW	7 350,00 €	A	17	-
218 1630	AGRI 190 G	Version gaz - 185,5 kW	8 300,00 €	A	17	-
218 1640	AGRI 240 G	Version gaz - 235,7 kW	9 900,00 €	A	17	-

JUMBO H

Générateur air chaud mobile fioul haut rendement



Code	Modèle	Désignation - Puissance	Prix H.T	Remise	Page cat.	Éco-Taxe
231 5050	JUMBO 145 H	144,7 kW	7 900,00 €	A	18	-
231 6060	JUMBO 185 H	185,5 kW	8 900,00 €	A	18	-
231 4040	JUMBO 235 H	235,7 kW	10 090,00 €	A	18	-
Accessoires						
223 4255		Tête de soufflage 2 voies - Pour JUMBO 145 H - ø500	290,00 €	B	19	-
223 4256		Tête de soufflage 2 voies - Pour JUMBO 185 H - ø500	310,00 €	B	19	-
223 4203		Tête de soufflage 2 voies - Pour JUMBO 235 H - ø600	335,00 €	B	19	-
223 4249		Tête de soufflage 4 voies - Pour JUMBO 145 H - ø350	295,00 €	B	19	-
223 4258		Tête de soufflage 4 voies - Pour JUMBO 185 H - ø350	315,00 €	B	19	-
223 4259		Tête de soufflage 4 voies - Pour JUMBO 235 H - ø400	345,00 €	B	19	-
223 4510		Gaine flexible longueur 6 m avec clip - ø360	515,00 €	B	19	-
223 4512		Gaine flexible longueur 6 m avec clip - ø410	525,00 €	B	19	-
223 4502		Gaine flexible longueur 6 m avec clip - ø510	555,00 €	B	19	-
223 4517		Gaine flexible longueur 6 m avec clip - ø610	625,00 €	B	19	-
223 4500		Gaine flexible longueur 6 m avec clip - ø710	795,00 €	B	19	-
223 4188		Adaptateur gaine entrée d'air - Pour JUMBO 145 - 185 H - ø625	Sur demande	B	19	-
223 4189		Adaptateur gaine entrée d'air - Pour JUMBO 235 H - ø715	190,00 €	B	19	-
223 4540		Gaine renforcée entrée d'air - Pour JUMBO 145 - 185 H - ø650 - L 6m	915,00 €	B	19	-
223 4550		Gaine renforcée entrée d'air - Pour JUMBO 235 H - ø720 - L 6m	1 410,00 €	B	19	-
223 4262		Collier de serrage - ø400-750	39,00 €	B	19	-
223 4761		Kit protection latérale - Pour JUMBO 145 H	Sur demande	B	19	-
223 4759		Kit protection latérale - Pour JUMBO 185 H	Sur demande	B	19	-
223 4760		Kit protection latérale - Pour JUMBO 235 H	Sur demande	B	19	-
223 4762		Kit de levage - Pour JUMBO 145 H	Sur demande	B	19	-
223 4763		Kit de levage - Pour JUMBO 185 H	Sur demande	B	19	-
223 4764		Kit de levage - Pour JUMBO 235 H	Sur demande	B	19	-
223 4765		Kit clapet coupe-feu (sortie) - REI 120 - Pour JUMBO 145 H	Sur demande	B	19	-
223 4766		Kit clapet coupe-feu (sortie) - REI 120 - Pour JUMBO 185 H	Sur demande	B	19	-
223 4767		Kit clapet coupe-feu (sortie) - REI 120 - Pour JUMBO 235 H	Sur demande	B	19	-
223 4768		Kit clapet coupe-feu (entrée) - REI 120 - Pour JUMBO 145 - 185 H	Sur demande	B	19	-
223 4769		Kit clapet coupe-feu (entrée) - REI 120 - Pour JUMBO 235 H	Sur demande	B	19	-
128 1002		Kit filtre de dégazage	200,00 €	B	19	-
223 3100		Thermostat TPF G - 5/+50°C - 10 m - Prise 90°	135,00 €	B	19	-
213 2300		Rallonge cheminée inox longueur 1 m - ø200	177,00 €	B	19	-
213 2350		Chapeau pare-pluie inox - ø200	175,00 €	B	19	-
227 7106		Kit support cheminée	160,00 €	B	19	-
223 4770		Kit maintien cheminée - Pour JUMBO 145 H	290,00 €	B	19	-
223 4771		Kit maintien cheminée - Pour JUMBO 185 H	295,00 €	B	19	-
223 4772		Kit maintien cheminée - Pour JUMBO 235 H	305,00 €	B	19	-

JUMBO C

Générateur air chaud mobile fioul haut rendement



Code	Modèle	Désignation - Puissance	Prix H.T	Remise	Page cat.	Éco-Taxe
231 5055	JUMBO 145 C	Version fioul - 144,7 kW	9 550,00 €	A	20	-
231 6065	JUMBO 185 C	Version fioul - 185,5 kW	10 990,00 €	A	20	-
231 4045	JUMBO 235 C	Version fioul - 235,7 kW	12 250,00 €	A	20	-
Sur demande	JUMBO 145 C	Version gaz - 144,7 kW	Sur demande	A	20	-
Sur demande	JUMBO 185 C	Version gaz - 185,5 kW	Sur demande	A	20	-
Sur demande	JUMBO 235 C	Version gaz - 235,7 kW	Sur demande	A	20	-

Accessoires

223 4255	Tête de soufflage 2 voies - Pour JUMBO 145 C - ø500	290,00 €	B	21	-
223 4256	Tête de soufflage 2 voies - Pour JUMBO 185 C - ø500	310,00 €	B	21	-
223 4203	Tête de soufflage 2 voies - Pour JUMBO 235 C - ø600	335,00 €	B	21	-
223 4263	Tête de soufflage 4 voies - Pour JUMBO 145 C - ø350	315,00 €	B	21	-
223 4264	Tête de soufflage 4 voies - Pour JUMBO 185 C - ø350	335,00 €	B	21	-
223 4265	Tête de soufflage 4 voies - Pour JUMBO 235 C - ø400	365,00 €	B	21	-
223 4510	Gaine flexible longueur 6 m avec clip - ø360	515,00 €	B	21	-
223 4512	Gaine flexible longueur 6 m avec clip - ø410	525,00 €	B	21	-
223 4502	Gaine flexible longueur 6 m avec clip - ø510	555,00 €	B	21	-
223 4517	Gaine flexible longueur 6 m avec clip - ø610	625,00 €	B	21	-
223 4500	Gaine flexible longueur 6 m avec clip - ø710	795,00 €	B	21	-
223 4277	Adaptateur gaine d'entrée d'air - Pour JUMBO 145 C - ø645	380,00 €	B	21	-
223 4278	Adaptateur gaine d'entrée d'air - Pour JUMBO 185 C - ø715	Sur demande	B	21	-
223 4282	Adaptateur gaine d'entrée d'air - Pour JUMBO 235 C - ø745	Sur demande	B	21	-
223 4540	Gaine renforcée entrée d'air - Pour JUMBO 145 - 185 C - ø650 - L 6m	915,00 €	B	21	-
223 4550	Gaine renforcée entrée d'air - Pour JUMBO 235 C - ø720 - L 6m	1 410,00 €	B	21	-
223 4262	Collier de serrage - ø400-750	39,00 €	B	21	-
223 4269	Kit réservoir - Pour JUMBO 145 C (120 l)	1 050,00 €	B	21	-
223 4272	Kit réservoir - Pour JUMBO 185 C (170 l)	1 309,00 €	B	21	-
223 4271	Kit réservoir - Pour JUMBO 235 C (200 l)	1 365,00 €	B	21	-
Sur demande	Jauge fioul	Sur demande	B	21	-
223 4266	Kit protection latérale - Pour JUMBO 145 C	289,00 €	B	21	-
223 4267	Kit protection latérale - Pour JUMBO 185 C	305,00 €	B	21	-
223 4268	Kit protection latérale - Pour JUMBO 235 C	320,00 €	B	21	-
223 4762	Kit de levage - Pour JUMBO 145 C	Sur demande	B	21	-
223 4763	Kit de levage - Pour JUMBO 185 C	Sur demande	B	21	-
223 4764	Kit de levage - Pour JUMBO 235 C	Sur demande	B	21	-
223 4768	Kit clapet coupe-feu (entrée) - REI 120 - Pour JUMBO 145 C	Sur demande	B	21	-
223 4769	Kit clapet coupe-feu (entrée) - REI 120 - Pour JUMBO 185 C	Sur demande	B	21	-
223 4273	Kit clapet coupe-feu (entrée) - REI 120 - Pour JUMBO 235 C	Sur demande	B	21	-
223 4274	Kit clapet coupe-feu (sortie) - REI 120 - Pour JUMBO 145 C	1 030,00 €	B	21	-
223 4275	Kit clapet coupe-feu (sortie) - REI 120 - Pour JUMBO 185 C	1 075,00 €	B	21	-
223 4276	Kit clapet coupe-feu (sortie) - REI 120 - Pour JUMBO 235 C	1 120,00 €	B	21	-
128 1002	Kit filtre de dégazage	200,00 €	B	21	-
223 3100	Thermostat TPFPG - 5/+50°C - 10 m - Prise 90°	135,00 €	B	21	-
213 2300	Rallonge cheminée inox longueur 1 m - ø200	177,00 €	B	21	-
213 2350	Chapeau pare-pluie inox - ø200	175,00 €	B	21	-
227 7106	Kit support cheminée	160,00 €	B	21	-
223 4770	Kit maintien cheminée - Pour JUMBO 145 C	290,00 €	B	21	-
223 4771	Kit maintien cheminée - Pour JUMBO 185 C	295,00 €	B	21	-
223 4772	Kit maintien cheminée - Pour JUMBO 235 C	305,00 €	B	21	-

SMAX

Générateur air chaud mobile fioul haut rendement



Code	Modèle	Désignation - Puissance	Prix H.T	Remise	Page cat.	Éco-Taxe
231 7000	SMAX F	Version fioul - 235,7 kW	14 990,00 €	A	22	-
Sur demande	SMAX G	Version gaz - 235,7 kW	Sur demande	A	22	-

Accessoires

Sur demande		Tête de soufflage 2 voies - ø600	Sur demande	B	23	-
Sur demande		Tête de soufflage 4 voies - ø400	Sur demande	B	23	-
Sur demande		Adaptateur sortie d'air 90°	Sur demande	B	23	-
223 4500		Gaine flexible longueur 6 m avec clip - ø710	795,00 €	B	23	-
Sur demande		Adaptateur gaine d'entrée d'air - ø745	Sur demande	B	23	-
Sur demande		Gaine renforcée entrée d'air longueur 6 m - ø700	Sur demande	B	23	-
223 4262		Collier de serrage - ø400-750	39,00 €	B	23	-
128 1002		Kit filtre de dégazage	200,00 €	B	23	-
223 3100		Thermostat TPFG - 5/+50°C - 10 m - Prise 90°	135,00 €	B	23	-
213 2300		Rallonge cheminée inox longueur 1 m - ø200	177,00 €	B	23	-
213 2350		Chapeau pare-pluie inox - ø200	175,00 €	B	23	-
227 7106		Kit support cheminée	160,00 €	B	23	-

COMPAC F3

Générateur air chaud mobile fioul vertical



Code	Modèle	Désignation - Puissance	Prix H.T	Remise	Page cat.	Éco-Taxe
218 1300	C 30 F3	Avec réservoir et plénum - 27,5 kW	4 375,00 €	A	24	-
218 1301	C 60 F3	Avec réservoir et plénum - 59,6 kW	5 545,00 €	A	24	-

Accessoires

227 3100		Plénum 4 directions - Pour COMPAC 35 F3	330,00 €	B	25	-
227 3101		Plénum 4 directions - Pour COMPAC 70 F3	345,00 €	B	25	-
227 3102		Plénum 4 directions - Pour COMPAC 110 F3	555,00 €	B	25	-
227 3103		Tête pivotante 360° - Pour COMPAC 35 F3	330,00 €	B	25	-
227 3104		Tête pivotante 360° - Pour COMPAC 70 F3	345,00 €	B	25	-
227 3111		Kit pied	159,00 €	B	25	-
122 2143		Thermostat TP2-3 - -5/+30°C - 10 m - Prise 90°	145,00 €	B	25	-
223 3100		Thermostat TPFG - 5/+50°C - 10 m - Prise 90°	135,00 €	B	25	-
227 3112		Kit roulettes	260,00 €	B	25	-
213 2150		Chapeau pare-pluie inox - ø150	140,00 €	B	25	-
213 2060		Rallonge cheminée inox longueur 1 m - ø150	108,00 €	B	25	-
213 2115		Coude 90° Inox - ø150	95,00 €	B	25	-

COMPAC F3 SR

Générateur air chaud mobile fioul / gaz vertical sans réservoir



Code	Modèle	Désignation - Puissance	Prix H.T	Remise	Page cat.	Éco-Taxe
218 1304	C 30 F3 SR	Version fioul - Sans réservoir et sans plénum - 25,9 kW	4 250,00 €	A	26	-
218 1305	C 60 F3 SR	Version fioul - Sans réservoir et sans plénum - 59 kW	5 290,00 €	A	26	-
218 1311	C 100 F3 SR	Version fioul - Sans réservoir et sans plénum - 95,4 kW	6 900,00 €	A	26	-
218 1313	C 235 F3 SR	Version fioul - Sans réservoir et sans plénum - 198,3 kW	9 815,00 €	A	26	-
Sur demande	C 35 F3 SR	Version gaz - Sans réservoir et sans plénum - 25,9 kW	Sur demande	A	26	-
Sur demande	C 70 F3 SR	Version gaz - Sans réservoir et sans plénum - 59 kW	Sur demande	A	26	-
Sur demande	C 110 F3 SR	Version gaz - Sans réservoir et sans plénum - 95,4 kW	Sur demande	A	26	-
Sur demande	C 235 F3 SR	Version gaz - Sans réservoir et sans plénum - 198,3 kW	Sur demande	A	26	-

Accessoires

227 3100	Plénum 4 directions - Pour COMPAC 35 F3 SR	330,00 €	B	27	-
227 3101	Plénum 4 directions - Pour COMPAC 70 F3 SR	345,00 €	B	27	-
227 3116	Plénum 4 directions - Pour COMPAC 110 F3 SR	470,00 €	B	27	-
227 3099	Plénum 4 directions - Pour COMPAC 235 F3 SR	795,00 €	B	27	-
Sur demande	Tête pivotante 360° - Pour COMPAC 35 F3 SR	Sur demande	B	27	-
227 3115	Tête pivotante 360° - Pour COMPAC 70 F3 SR	465,00 €	B	27	-
Sur demande	Tête pivotante 360° - Pour COMPAC 110 F3 SR	Sur demande	B	27	-
Sur demande	Tête pivotante 360° - Pour COMPAC 235 F3 SR	Sur demande	B	27	-
Sur demande	Kit protection brûleur - Pour COMPAC 35 F3 SR	Sur demande	B	27	-
Sur demande	Kit protection brûleur - Pour COMPAC 70 F3 SR	Sur demande	B	27	-
Sur demande	Kit protection brûleur - Pour COMPAC 110 F3 SR	Sur demande	B	27	-
Sur demande	Kit protection brûleur - Pour COMPAC 235 F3 SR	Sur demande	B	27	-
122 2143	Thermostat TP2-3 - -5/+30°C - 10 m - Prise 90°	145,00 €	B	27	-
223 3100	Thermostat TPFG - 5/+50°C - 10 m - Prise 90°	135,00 €	B	27	-
213 2150	Chapeau pare-pluie inox - ø150	140,00 €	B	27	-
213 2350	Chapeau pare-pluie inox - ø200	175,00 €	B	27	-
213 2060	Rallonge cheminée inox longueur 1 m - ø150	95,00 €	B	27	-
213 2300	Rallonge cheminée inox longueur 1 m - Pour COMPAC 235 F3 SR - ø200	177,00 €	B	27	-
213 2115	Coude 90° Inox - ø150	95,00 €	B	27	-
213 2310	Coude 90° Inox - Pour COMPAC 235 F3 SR - ø200	92,00 €	B	27	-

CUVES À FIOUL



Code	Désignation	Prix H.T	Remise	Page cat.	Éco-Taxe
223 4700	Réservoir fioul 700 L	1 075,00 €	A	50	-
223 4710	Réservoir fioul 1000 L	1 240,00 €	A	50	-
223 4729	Capot de protection pour réservoir	710,00 €	B	50	-
223 4723	Kit de soutirage - Pour 1 réservoir ou plus	65,00 €	B	50	-
223 4722	Kit couplage aspiration - 1 par réservoir supplémentaire	85,00 €	B	50	-
223 4737	Kit 2 tuyau 6 m - Pour GF.1 AC	245,00 €	B	50	-
223 4734	Kit 2 tuyau 6 m - Pour JUMBO	245,00 €	B	50	-
223 4735	Kit 2 tuyau 6 m - Pour COMPAC F3	245,00 €	B	50	-

RF

Radiant infrarouge mobile fioul



Code	Modèle	Désignation - Puissance	Prix H.T	Remise	Page cat.	Éco-Taxe
231 3161	RF 25.1	25,8 kW	1 790,00 €	A	28	-
231 3150	RF 45	45,5 kW	2 635,00 €	A	28	-

Accessoires

Sur demande		Jauge réservoir fioul	Sur demande	B	29	-
223 3100		Thermostat TPFPG - 5/+50°C - 10 m - Prise 90°	135,00 €	B	29	-
Sur demande		Filtre fioul préchauffage	Sur demande	B	29	-

ECO M - GG M

Générateur air chaud mobile gaz à allumage manuel



Code	Modèle	Désignation - Puissance	Prix H.T	Remise	Page cat.	Éco-Taxe
203 1166	ECO 20 M3	11 à 18 kW	235,00 €	A	30	3,60 €
203 1173	ECO 30 M3	15 à 30 kW	329,00 €	A	30	3,60 €
203 1180	ECO 50 M3	30 à 50 kW	490,00 €	A	30	3,60 €
203 1305	GG 50 M2	22 / 45 kW	645,00 €	A	30	3,60 €
203 1306	GG 50 M02	Version orientable - 22 / 45 kW	795,00 €	A	30	3,60 €

Accessoires

223 3100		Thermostat TPFPG - 5/+50°C - 10 m - Prise 90°	135,00 €	B	30	-
----------	--	---	----------	---	----	---

ECO AI - GG A-AI

Générateur air chaud mobile gaz à allumage automatique



Code	Modèle	Désignation - Puissance	Prix H.T	Remise	Page cat.	Éco-Taxe
203 3007	ECO 30 AI.2	12 à 30 kW	820,00 €	A	31	3,60 €
203 1315	GG 50 A2	22 / 45 kW	905,00 €	A	31	3,60 €
203 1316	GG 50 A02	Version orientable - 22 / 45 kW	995,00 €	A	31	3,60 €
203 1317	GG 50 AI	22 / 45 kW	1 030,00 €	A	31	3,60 €
203 1600	GG 65 AI	32 / 65 kW	1 250,00 €	A	31	3,60 €
203 1700	GG 85 AI	37 / 85 kW	1 535,00 €	A	31	3,60 €
203 1420	GG 100 AI	46 / 105 kW	1 790,00 €	A	31	3,60 €

Accessoires

223 3100		Thermostat TPFPG - 5/+50°C - 10 m - Prise 90°	135,00 €	B	31	-
----------	--	---	----------	---	----	---

ROK

Générateur air chaud gaz pour bâtiment d'élevage



Code	Modèle	Désignation - Puissance	Prix H.T	Remise	Page cat.	Éco-Taxe
102 0601	ROK 60	60 kW	Sur demande	A	32	3,00 €
Sur demande	ROK 80	76 kW	Sur demande	A	32	3,00 €
Sur demande	ROK 100	99 kW	Sur demande	A	32	3,00 €

Accessoires

Sur demande		Thermostat simple -20 / 40°C	Sur demande	B	33	-
Sur demande		Interface GTC	Sur demande	B	33	-
Sur demande		Thermostat programmable	Sur demande	B	33	-

GA 100 AI

Générateur air chaud inox gaz pour bâtiment d'élevage (haute pression)



Code	Modèle	Désignation - Puissance	Prix H.T	Remise	Page cat.	Éco-Taxe
203 1425	GA 100 AI	100 kW	2 390,00 €	A	34	3,60 €

Accessoires

122 2143	Thermostat TP2-3 - -5/+30°C - 10 m - Prise 90°	145,00 €	B	35	-
223 3100	Thermostat TPFG - 5/+50°C - 10 m - Prise 90°	135,00 €	B	35	-
Sur demande	Raccordement gaz naturel ou propane - VFD 20 ou VFD 37	Sur demande	B	35	-
Sur demande	Adaptateur pour conduit d'admission d'air	Sur demande	B	35	-

GGI G4

Générateur air chaud gaz pour bâtiment d'élevage (basse pression)



Code	Modèle	Désignation - Puissance	Prix H.T	Remise	Page cat.	Éco-Taxe
102 0526	GGI 45 G4	45 kW	2 075,00 €	A	36	3,60 €
102 0525	GGI 70 G4	70 kW	2 875,00 €	A	36	3,60 €
102 0527	GGI 100 G4	95 kW	3 015,00 €	A	36	3,60 €
102 0528	GGI 120 G4	115 kW	4 150,00 €	A	36	3,60 €

Accessoires

122 2143	Thermostat TP2-3 - -5/+30°C - 10 m - Prise 90°	145,00 €	B	37	-
223 3100	Thermostat TPFG - 5/+50°C - 10 m - Prise 90°	135,00 €	B	37	-
Sur demande	Raccordement gaz naturel ou propane - VFD 20 ou VFD 37	Sur demande	B	37	-

SOLO

Radiant gaz portable sur bouteille (prix par 10)



Code	Modèle	Désignation - Puissance	Prix H.T	Remise	Page cat.	Éco-Taxe
204 1100	P 821 SRX	2,8 à 4,6 kW	120,00 €	A	38	-
204 1110	P 821 SR	2,8 à 4,6 kW	149,00 €	A	38	-
204 1300	P 823 CA	2,8 à 4,6 kW	163,00 €	A	38	-

GT

Radiant gaz mobile sur mât



Code	Modèle	Désignation - Puissance	Prix H.T	Remise	Page cat.	Éco-Taxe
205 1211	GT 18 CA	3,6 à 8,2 kW	449,00 €	A	39	-
205 1310	GT 28 CA	2,8 à 9,2 kW	730,00 €	A	39	-

PC

Parasol chauffant gaz



Code	Modèle	Désignation - Puissance	Prix H.T	Remise	Page cat.	Éco-Taxe
205 2012	PC 12 N-1	5 à 12 kW	435,00 €	A	40	-
205 2022	PC 12 I-1	5 à 12 kW	535,00 €	A	40	-

REH 3000 TLC.2 & REH 2000 TLC

Radiant électrique halogène sur mât



Code	Modèle	Désignation - Puissance	Prix H.T	Remise	Page cat.	Éco-Taxe
209 2519	2000 TLC	2 kW	365,00 €	A	41	1,10 €
209 2517	3000 TLC.2	1,5 / 3 kW	530,00 €	A	41	1,10 €

CACE

Canon air chaud électrique mobile



Code	Modèle	Désignation - Puissance	Prix H.T	Remise	Page cat.	Éco-Taxe
210 1560	CACE 3	1,5 / 3 kW	415,00 €	A	42	3,00 €
210 1562	CACE 4	2 / 3,6 kW	535,00 €	A	42	3,00 €
210 1565	CACE 10	6,6 / 10 kW	695,00 €	A	42	3,00 €
210 1566	CACE 10 O	Version orientable - 6,6 / 10 kW	790,00 €	A	42	3,00 €
210 1575	CACE 15 O	Version orientable - 10 / 15 kW	950,00 €	A	42	3,00 €
210 1595	CACE 15	10 / 15 kW	875,00 €	A	42	3,00 €
210 1580	CACE 22	14,7 / 22 kW	1 290,00 €	A	42	3,00 €
210 1582	CACE 22 O	Version orientable - 14,7 / 22 kW	1 395,00 €	A	42	3,00 €
210 1585	CACE 30	20 / 30 kW	1 990,00 €	A	42	3,00 €

Accessoires

122 2143	Thermostat TP2-3 - -5/+30°C - 10 m - Prise 90°	145,00 €	B	43	-
223 3100	Thermostat TPFG - 5/+50°C - 10 m - Prise 90°	124,00 €	B	43	-
223 4152	Rallonge pour gaine - Pour CACE 10 et 15 - ø300	140,00 €	B	43	-
223 4150	Rallonge pour gaine - Pour CACE 30 - ø500	159,00 €	B	43	-
223 4247	Gaine flexible longueur 6 m - Pour CACE 10 et 15 - ø300	375,00 €	B	43	-
223 4245	Gaine flexible longueur 6 m - Pour CACE 30 - ø500	575,00 €	B	43	-
210 1572	Dispositif d'orientation - Pour CACE 10 O et 15 O	90,00 €	B	43	-
210 1581	Dispositif d'orientation - Pour CACE 22 O	115,00 €	B	43	-

CACE 40 T

Générateur air chaud électrique mobile



Code	Modèle	Désignation - Puissance	Prix H.T	Remise	Page cat.	Éco-Taxe
210 1596	CACE 40 T	20 / 30 / 40 kW	4 390,00 €	A	44	3,00 €

Accessoires

Sur demande	Kit de levage	Sur demande	B	45	-
Sur demande	Tête de soufflage 1 sortie	Sur demande	B	45	-
223 4502	Gaine flexible longueur 6 m - ø510	555,00 €	B	45	-
Sur demande	Adaptateur entrée d'air - ø500	Sur demande	B	45	-
Sur demande	Gaine renforcée longueur 6 m entrée d'air - ø510	Sur demande	B	45	-
223 3100	Thermostat TPFG - 5/+50°C - 10 m - Prise 90°	135,00 €	B	45	-

ELP

Aérotherme électrique portable



Code	Modèle	Désignation - Puissance	Prix H.T	Remise	Page cat.	Éco-Taxe
280 0063	ELP 4	3,3 kW	230,00 €	A	46	1,90 €
280 0062	ELP 9.1	4,5 / 9 kW - Tri 400 V	375,00 €	A	46	1,90 €
280 0061	ELP 15.1	5 / 10 / 15 kW - Tri 400 V	625,00 €	A	46	1,90 €
210 3505	ELP 22.1	11 / 22 kW - Tri 400 V	815,00 €	A	46	1,90 €

Accessoires

210 3521		Câble et prise pour ELP 9.1	75,00 €	B	46	-
210 3520		Câble et prise pour ELP 15.1 et 22.1	83,00 €	B	46	-

EHT

Générateur air chaud électrique haute température



Code	Modèle	Désignation - Puissance	Prix H.T	Remise	Page cat.	Éco-Taxe
210 5000	EHT 3	3 kW	305,00 €	A	47	3,00 €
210 3300	EHT 9	4,5 / 9 kW	2 675,00 €	A	47	3,00 €

REH M & P

Radiant électrique halogène mobile



Code	Modèle	Désignation - Puissance	Prix H.T	Remise	Page cat.	Éco-Taxe
209 2525	REH 3000 P	1,5 / 3 kW	865,00 €	A	49	1,10 €
209 2520	REH 3000 M	1,5 / 3 kW	1 025,00 €	A	49	1,10 €

DM

Déshumidificateur d'air mobile



Code	Modèle	Désignation - Consommation	Prix H.T	Remise	Page cat.	Éco-Taxe
211 1052	DM 30.2	Avec roues chantier - 30 l/24h	925,00 €	A	64	6,00 €
211 1021	DM 80.1	Avec roues chantier et horloge - 80 l/24h	1 595,00 €	A	64	6,00 €
211 1022	DM 80.1 P	Avec roues chantier, horloge et pompe de relevage - 80 l/24h	1 850,00 €	A	64	6,00 €
211 1023	DM 110	Avec roues chantier et horloge - 110 l/24h	2 290,00 €	A	64	6,00 €
211 1024	DM 110 P	Avec roues chantier, horloge et pompe de relevage - 110 l/24h	2 490,00 €	A	64	6,00 €

Ce tarif est applicable à toute expédition à partir du 1^{er} octobre 2023; il peut être modifié sans préavis.

Nos ventes sont effectuées en application de nos Conditions Générales de Vente disponibles sur simple demande à info@splus.fr ou en consultation sur <https://www.splus.fr/conditions-generales-de-vente/>.

Veillez nous contacter pour connaître les taux de remises applicables. Sous réserve de disponibilité, toute commande passée avant 14h est confirmée par écrit et expédiée le jour même.

Sauf accord préalable, nos prix sont franco au-delà d'un chiffre d'affaires net de 600€ H.T par expédition en France Métropolitaine. Pour le Luxembourg et la Belgique, franco au-delà de 1 000€ H.T par expédition. En dessous, une participation aux frais de port / traitement de commande / logistique est appliquée. L'ensemble de nos engagements est précisé à la page « Livraison » de notre catalogue.

LIVRAISON ET CONDITIONS GÉNÉRALES DE VENTE

CONDITIONS DE LIVRAISON

Nos tarifs indiquent des prix unitaires de base hors taxes en euros. Toute commande est confirmée par nos soins avec un délai d'expédition. Nous nous réservons la possibilité de demander un acompte ou le paiement total à la commande notamment lorsque les matériels concernés correspondent à une commande spéciale hors stock. Les livraisons sont FRANCO de port et emballage en France métropolitaine si leur montant net HT est supérieur à 600 HT. A défaut facturation d'un forfait minimum de 29 HT pour les pièces détachées, 39 HT pour les matériels et accessoires neufs.

VÉRIFICATION À RÉCEPTION

A réception et en présence du chauffeur, vérifier le nombre et l'état des colis. En cas de manque ou d'avarie, suivez les indications de nos CGV et prenez des photos. Prévenez-nous.

- Soit vous refusez la marchandise (merci de nous prévenir le jour même),
- Soit vous l'acceptez et mentionnez des réserves concernant l'état du matériel (et pas de l'emballage) sur le bordereau du transporteur ; vous devez, dans les trois jours, lui adresser une lettre recommandée avec accusé de réception et en mettre copie à S.PLUS ; décrire dans ce courrier les dommages constatés et préciser notre numéro de bon de livraison.

Nous ne pouvons prendre en compte de réclamation si vous ne respectez pas cette procédure. En cas de besoin, n'hésitez pas à nous appeler.

CONDITIONS D'UTILISATION

Tous nos matériels sont livrés avec une notice d'instructions qui précise le montage ou l'installation et les conditions d'utilisation.

Nos appareils doivent être utilisés selon la notice et en respect de la réglementation en vigueur pour l'utilisation prévue.

Les notices d'utilisations de nos appareils sont disponibles sur notre site internet.

Consultez les réglementations en vigueur : voir notre site, onglet « Un peu de technique » - Les Réglementations.

REPRISE DE MATÉRIEL NEUF

- Suite à une erreur du client :
 - Veuillez demander un bon de retour (par téléphone, fax ou sur www.splus.fr). Seuls les retours, transport payé par l'expéditeur, munis du bon de retour émis par S.PLUS sont acceptés ;
 - Après vérification du matériel et de son emballage ; avoir de reprise après une décote de 20 % (et au minimum 30 €). Les frais de retour, remise en état neuf du matériel et de son emballage sont à la charge de l'acheteur.
- Suite à une erreur de S.PLUS : avoir fait sans décote (sauf constat de détérioration du matériel et de son emballage par le client ou au cours du transport).
- Les commandes spéciales (mention express faite sur notre devis) ne peuvent faire l'objet d'une reprise.

SERVICE APRÈS-VENTE SOUS OU HORS GARANTIE

Pour une demande d'échange ou de réparation sous garantie, demandez un bon de retour sur www.splus.fr bandeau supérieur « services / bon de retour ». Selon accord commercial, vous expédiez ou nous faisons enlever le matériel.

- Sauf accord contraire écrit de notre société en précisant les modalités, un échange sous garantie ne sera fait qu'après réception à Longvic du matériel présumé défectueux.
- Après expertise de notre SAV, selon le problème détecté :
 - si la garantie est effectivement engagée, nous vous informons de la suite donnée, réparons ou échangeons puis vous retournons le matériel à nos frais ;
 - si la garantie n'est pas engagée, nous vous adressons un devis de réparation (incluant les frais de port aller et retour). C'est notamment le cas lorsque les consommables sont bouchés ou cassés (filtres, gicleurs, lampes, ...). Ils ne sont pas garantis.
- Pour une demande de SAV hors garantie :
 - veuillez demander un bon de retour (par téléphone, fax ou sur www.splus.fr). Seuls les retours, transport payé par l'expéditeur, munis du bon de retour émis par S.PLUS sont acceptés ;
 - tout devis préalable à une réparation (hors garantie) par notre SAV sera facturé 50 e HT. Cette somme est ensuite déduite de la facture de réparation si le devis est accepté. Le délai de réponse à un devis est de 15 jours ; au-delà, les frais d'entreposage sont de 10 e par mois ;
 - si, à réception du devis, vous ne souhaitez pas faire effectuer la réparation, les frais de retour du matériel sont à votre charge. Les éventuels frais de destruction ne sont pris en charge par S.PLUS qu'en cas d'échange standard avec un matériel neuf.

FOURNITURES DE PIÈCES DÉTACHÉES

Nous nous engageons à fournir les pièces détachées des matériels que nous avons vendus (date de notre facture faisant foi) :

- pendant 10 ans pour les gammes de chauffage fixe, humidification et brumisation (BMC / BFC),
- pendant 5 ans pour la gamme SPLUS Chauffage Mobile,
- pendant 2 ans pour la gamme Le chauffage by SPLUS et pour les gammes de ventilateurs/climatiseurs/déhumidificateurs.

Article 1 - CHAMP D'APPLICATION

Les présentes conditions générales de vente (« CGV ») s'appliquent à toutes les commandes de produits passées par un acheteur professionnel (ci-après le « Client ») auprès de S.M.G, nom commercial : S.PLUS, société par actions simplifiée au capital de 150 000 €, siège social 8 rue du Paquier 21600 LONGVIC, SIREN 332 388 818, ci-après « S.PLUS » à compter du 1er octobre 2020.

Toute commande implique, de la part du Client, l'acceptation sans réserve des présentes Conditions Générales de Vente. Toute stipulation contraire et, notamment, toutes conditions générales ou particulières émanant du Client, y compris ses éventuelles conditions d'achat et ses bons de commande, sont en conséquence inopposables à S. PLUS, sauf acceptation préalable et écrite.

Le fait de ne pas se prévaloir, à un moment donné, de l'une quelconque des stipulations des CGV ne peut être interprété comme valant renoncement par les parties à s'en prévaloir ultérieurement.

Article 2 - COMMANDES

Les ventes ne sont parfaites qu'après acceptation expresse et par écrit de la commande du Client, par S.PLUS. Le Client est informé de l'acceptation de sa commande par tout moyen écrit (généralement par e-mail ou fax).

Les éventuelles modifications demandées par le Client ne pourront être prises en compte, dans la limite des possibilités de S.PLUS et à sa seule discrétion, que si elles sont notifiées par tout moyen écrit, préalablement à l'expédition des Produits. Il en est de même pour les annulations de commandes. Lorsque le Client souhaite annuler une commande livrée, il en fait part à S.PLUS par écrit. Cette dernière peut, à sa seule discrétion, accepter le retour des produits et rembourser le Client dans les conditions visées à l'article « RETOURS » des CGV.

Le cas échéant, S.PLUS communique au Client les modalités financières de l'annulation ou de la modification de la commande et transmet une nouvelle confirmation écrite au Client de la commande ainsi modifiée ou lui en confirme l'annulation.

Article 3 - PRESTATIONS ACCESSOIRES

3.1 Certains produits commercialisés par S.PLUS nécessitent une fixation au gros œuvre. Le Client peut bénéficier, à sa demande, d'une prestation d'installation, dont le prix fera l'objet d'un devis dédié préalable. Cette prestation d'installation est sous-traitée par S.PLUS à un prestataire spécialisé. Le Client est informé que S.PLUS est couverte par une assurance de responsabilité civile décennale dédiée.

3.2 Il est expressément rappelé que lorsque S.PLUS sollicite du Client les dimensions du lieu d'implantation des produits ou procède elle-même aux mesures, calculs thermiques ou réalisation de plans d'installation, l'objectif poursuivi est uniquement la réalisation du devis et S.PLUS ne fournit en aucun cas une prestation de bureau d'étude.

Article 4 - PRIX - PAIEMENT

4.1 Les Produits sont fournis aux tarifs mentionnés dans le barème tarifaire applicable au jour de la commande, ou, le cas échéant, dans la proposition commerciale adressée au Client. Les prix sont exprimés Hors Taxes, DÉPART ENTREPÔT, emballage compris. Conformément à la réglementation, l'éco-participation, également à la charge du Client, fait l'objet d'un affichage de prix séparé. Les prix ne comprennent pas le transport, ni les frais de douane éventuels et les assurances qui restent à la charge du Client, sauf accord exprès des parties. Pour les livraisons en France métropolitaine, le Client peut bénéficier des transporteurs professionnels mandatés par S.PLUS selon les tarifs de livraison mentionnés dans le barème tarifaire. Le Client peut également bénéficier d'un franco de port pour les commandes excédant un certain montant, selon les modalités fixées dans ce document.

4.2 Pour les commandes dont la livraison doit intervenir hors France métropolitaine : les factures sont payables comptant, avant l'expédition des produits.

4.3 Pour les commandes dont la livraison doit intervenir en France métropolitaine : le Client est informé que S.PLUS fait appel à une assurance – crédit. Lorsque l'assureur accepte de garantir la créance détenue par S.PLUS sur le Client, ce dernier peut bénéficier d'un délai de paiement, rappelé en pied de facture, correspondant au plus à 60 jours à compter de l'émission de la facture.

Lorsqu'un délai de paiement est accordé dans les conditions ci-dessus, S.PLUS se réserve le droit de demander un acompte, à verser préalablement à l'expédition.

L'octroi de délais de paiement ne constitue qu'une tolérance de la société S.PLUS, qui peut être supprimée en cas d'incident de paiement, sur simple notification. En cas de dégradation de la solvabilité du Client, S.PLUS sera en droit, même après réalisation partielle d'une commande, d'exiger toutes garanties utiles en vue de la bonne exécution des engagements pris et/ou de modifier les conditions de paiement accordées en demandant notamment un règlement anticipé avant exécution de la commande.

Le Client a toujours la possibilité de régler sa commande avant l'expédition. Le cas échéant, il bénéficie d'un escompte de 1,5 %.

4.4 Toute facture non payée à son échéance entraînera de plein droit l'application de pénalités de retard d'un taux égal à celui appliqué par la BCE à sa dernière opération de refinancement majoré de 10 points, outre l'exigibilité d'une indemnité forfaitaire de 40 € pour frais de recouvrement par facture impayée ; une indemnité complémentaire pourra être demandée sur présentation des justificatifs. Tout retard de paiement entraînera l'exigibilité immédiate de

la totalité des dettes non échues. De surcroît, S.PLUS sera en droit de suspendre ou d'annuler la livraison des commandes en cours de la part du Client, de suspendre l'exécution de ses obligations, et de diminuer ou d'annuler les éventuelles remises accordées à ce dernier.

Article 5 - RESERVE DE PROPRIETE - TRANSFERT DES RISQUES

Les Produits vendus demeurent la propriété de S.PLUS jusqu'au paiement intégral des factures, le paiement n'étant réputé réalisé qu'après encaissement effectif du prix. Si les produits, objet de la réserve de propriété, ont été revendus par le Client, la créance de S.PLUS sera automatiquement transportée sur la créance du prix desdits produits. Le Client cède dès à présent à S.PLUS toutes créances qui naîtraient de la revente des produits impayés sous réserve de propriété. Tout acompte versé par le Client restera acquis à S.PLUS à titre de clause pénale, sans préjudice de toutes autres actions qu'elle serait en droit d'intenter de ce fait à l'encontre du Client. Nonobstant ce qui précède, le transfert des risques est opéré au profit du Client dès la remise des produits commandés au transporteur, ou au Client lorsqu'il en prend livraison dans les entrepôts de S.PLUS.

Article 6 - LIVRAISON - RECEPTION

6.1 S.PLUS s'engage à expédier les produits dans les délais indiqués lors de la confirmation de commande. Ce délai ne constitue pas un délai de rigueur et S.PLUS ne pourra voir sa responsabilité engagée à l'égard du Client en cas de retard n'excédant pas un (1) mois.

6.2 Sauf accord contraire des parties, les produits sont vendus « EXW - Ex Works », conformément aux Incoterms 2010.

6.3 Il appartient au Client destinataire, en cas d'avarie, de perte ou de retard d'enlèvement, dus à la faute ou à la négligence des transporteurs, de faire toute réserve en présence du chauffeur sur le bordereau dûment daté et signé, avec une confirmation au transporteur par lettre recommandée dans les 3 (trois) jours de la réception par le Client conformément à l'article L 133-3 du Code de commerce et d'en adresser une copie assortie du bon de livraison concerné par lettre recommandée avec demande d'avis de réception à S.PLUS dans le même délai, à peine de forclusion.

Il appartient également au Client destinataire, de contrôler, dès la livraison, la conformité quantitative et qualitative de la commande. Le Client constatant un vice apparent, une non-conformité quantitative et/ou qualitative de sa commande, indépendant(s) de la négligence ou de la faute du transporteur, doit en informer S.PLUS par écrit dans les 48 heures de la livraison. Le cas échéant, leur retour est régi par les dispositions de l'article suivant.

A défaut d'avoir notifié à S.PLUS les anomalies visées au présent article dans les délais qui y sont stipulés, les produits délivrés sont réputés conformes en quantité et qualité à la commande.

Article 7 - RETOURS

7.1 Aucun retour de produits ne sera accepté sans l'accord préalable de S.PLUS. Le cas échéant, le Client sera invité à suivre la procédure de retour disponible sur le site Internet de S.PLUS : www.splus.fr. L'acceptation par S.PLUS du retour d'un produit ne saurait valoir reconnaissance du défaut allégué.

7.2 Sauf dérogation expresse notifiée par S.PLUS, les frais de retours des produits sont à la charge du Client, de même que les risques inhérents à leur transport, chargement et déchargement.

7.3 Lorsque le retour du produit est consécutif à l'annulation d'une commande livrée, S.PLUS se réserve la faculté d'appliquer une décote sur le prix du produit, dont le mode de calcul est communiqué dans le barème tarifaire, préalablement au remboursement du Client.

Article 8 - CONFORMITE - GARANTIE - SAV

8.1 Les produits commercialisés par S.PLUS sont conformes aux normes européennes (marquage « CE »). Il appartient au Client de s'informer de la compatibilité de cette norme avec le pays de destination finale des produits.

8.2 Les produits neufs commercialisés par S.PLUS sont garantis un (1) an à compter de la date de livraison du produit. Cette garantie ne couvre pas les dégradations du produit dues à la négligence ou la maladresse du Client ou d'un tiers, les usages non conformes à la notice technique du produit ou sa destination, les dégradations dues au démontage du produit, ni les pièces du produit de type consommables (gicleurs, filtres, lampes...). Lorsque la mise en œuvre de la garantie nécessite le retour du produit dans les entrepôts de S.PLUS, son transport est assuré à ses frais. Lorsque la garantie est inapplicable, le coût du transport est à la charge du Client.

Les produits d'occasion commercialisés par S.PLUS bénéficient d'une garantie de six (6) mois, dans les mêmes conditions.

Lorsque le client final est un consommateur au sens des dispositions du Code de la consommation, S.PLUS garantit ses produits selon les dispositions de ce Code.

8.3 Pour les produits ne pouvant faire l'objet de la garantie commerciale susvisée, S.PLUS assure le service après-vente des produits qu'elle commercialise. Toute prestation de service après-vente (envoi de pièces détachées, prestations de réparation par S.PLUS) fait l'objet d'un devis, préalablement adressé au Client.

Les frais de transport des produits sont toujours à la charge du Client.

Article 9 - EXCLUSION DES PENALITES

Aucune pénalité ne sera acceptée par S.PLUS, sauf accord préalable et écrit de cette dernière et ce, quelle que soit la motivation de la pénalité. Ces pénalités ne pourront, en toute hypothèse, pas faire l'objet de compensation, sauf accord préalable et écrit de la société S.PLUS.

Article 10 - RESILIATION

En cas de violation ou d'inexécution par le Client de l'une des clauses prévues aux présentes CGV, S. PLUS pourra mettre fin sans autre formalité à toute relation commerciale, trente (30) jours après mise en demeure restée infructueuse.

Article 11 - FORCE MAJEURE

Dans le cas où S.PLUS serait empêchée de remplir totalement ou partiellement ses obligations, du fait de tout événement échappant raisonnablement à son contrôle, tel que notamment, tout acte de guerre, de sabotage ou terrorisme, insurrection, émeute, fait du Prince, embargo, grève ou mouvement social affectant un tiers dont le transporteur, lockout, inondation, explosion, incendie, pénurie de carburant, d'énergie, de matière première ou de personnel, retard ou rupture des moyens de transport, accident ou panne en particulier informatique ne découlant pas de sa négligence, épidémie, pandémie, mesure gouvernementale restreignant les déplacements, respect d'une disposition légale ou réglementaire obligatoire émanant des pouvoirs publics, S.PLUS s'engage dans les plus brefs délais à prévenir le Client et à l'informer des conséquences possibles en terme de retard qui peuvent en découler.

Les commandes en cours seront suspendues ou annulées selon que le retard qui découle de l'événement de force majeure est inférieur ou non à 90 (quatre-vingt-dix) jours calendaires, sans pouvoir donner lieu à de quelconques indemnités.

Article 12 - PROPRIÉTÉ INTELLECTUELLE

S.PLUS détient et conserve l'ensemble des droits de propriété industrielle et intellectuelle afférents aux produits, photos et documentations techniques, marques et logos qui ne peuvent être communiqués, reproduits ou exécutés sans son autorisation écrite.

Article 13 - DONNÉES PERSONNELLES

S.PLUS, responsable de traitement, met en œuvre un traitement informatisé des données à caractère personnel transmises par le Client lors de sa commande, afin de traiter sa commande, gérer la livraison, le service après-vente et la garantie, le traitement des litiges éventuels, respecter les obligations légales et réglementaires qui lui incombent (notamment comptables et fiscales) et lui envoyer des informations commerciales sur ses produits et services.

Elles sont conservées pendant une durée de trois (3) ans à compter de la fin de la relation commerciale ou pendant la durée nécessaire au respect d'une obligation légale ou réglementaire ou à la préservation des intérêts de S.PLUS et sont destinées uniquement au personnel habilité de la société S.PLUS et ses prestataires intervenant dans l'exécution des présentes (notamment les transporteurs).

Les traitements sont fondés selon le cas sur l'exécution du contrat que constitue la commande, l'intérêt légitime de S.PLUS de communiquer sur ses produits et services et préserver ses intérêts en cas de litige, ou le respect d'une obligation légale ou réglementaire.

Le Client bénéficie, d'un droit d'accès, et le cas échéant, de rectification ou d'effacement de ses données à caractère personnel, d'un droit de limitation de traitement ou d'opposition, qu'il peut exercer en s'adressant à info@splus.fr

Le Client a également la possibilité de déposer une réclamation auprès de l'organisme de contrôle compétent dans son pays de résidence (l'organisme compétent en France est la CNIL).

Article 14 - CLAUSE DE SAUVEGARDE

Au cas où une stipulation des CGV se révélerait ou deviendrait non compatible avec une disposition d'ordre légal ou réglementaire, les autres dispositions des CGV garderaient leur force et leur portée.

En ce cas, les parties se rapprocheront à l'initiative de la plus diligente pour déterminer d'un commun accord les modifications apportées à ladite stipulation pour la rendre compatible avec l'ordre juridique ou envisager les suites à donner au contrat, tout en s'efforçant de s'écarter le moins possible de l'économie et, plus généralement, de l'esprit ayant présidé à la rédaction de la stipulation à modifier.

Article 15 - DROIT APPLICABLE - JURIDICTION

Les présentes conditions générales de vente sont soumises au droit français, à l'exclusion de la Convention de Vienne sur les contrats de vente internationale de marchandises (CIVIM).

TOUT LITIGE POUVANT NAÎTRE A L'OCCASION OU EN RAPPORT AVEC LES PRÉSENTES CONDITIONS GÉNÉRALES DE VENTE SERA SOUMIS AU TRIBUNAL DE COMMERCE DE DIJON, A QUI LES PARTIES ATTRIBUENT EXPRESSÉMENT COMPÉTENCE, MÊME EN CAS DE PLURALITÉ DE DÉFENDEURS OU D'APPEL EN GARANTIE.



www.splus.fr



8 rue du Paquier
21600 Longvic
France



info@splus.fr



+33 (0)3 80 55 51 13